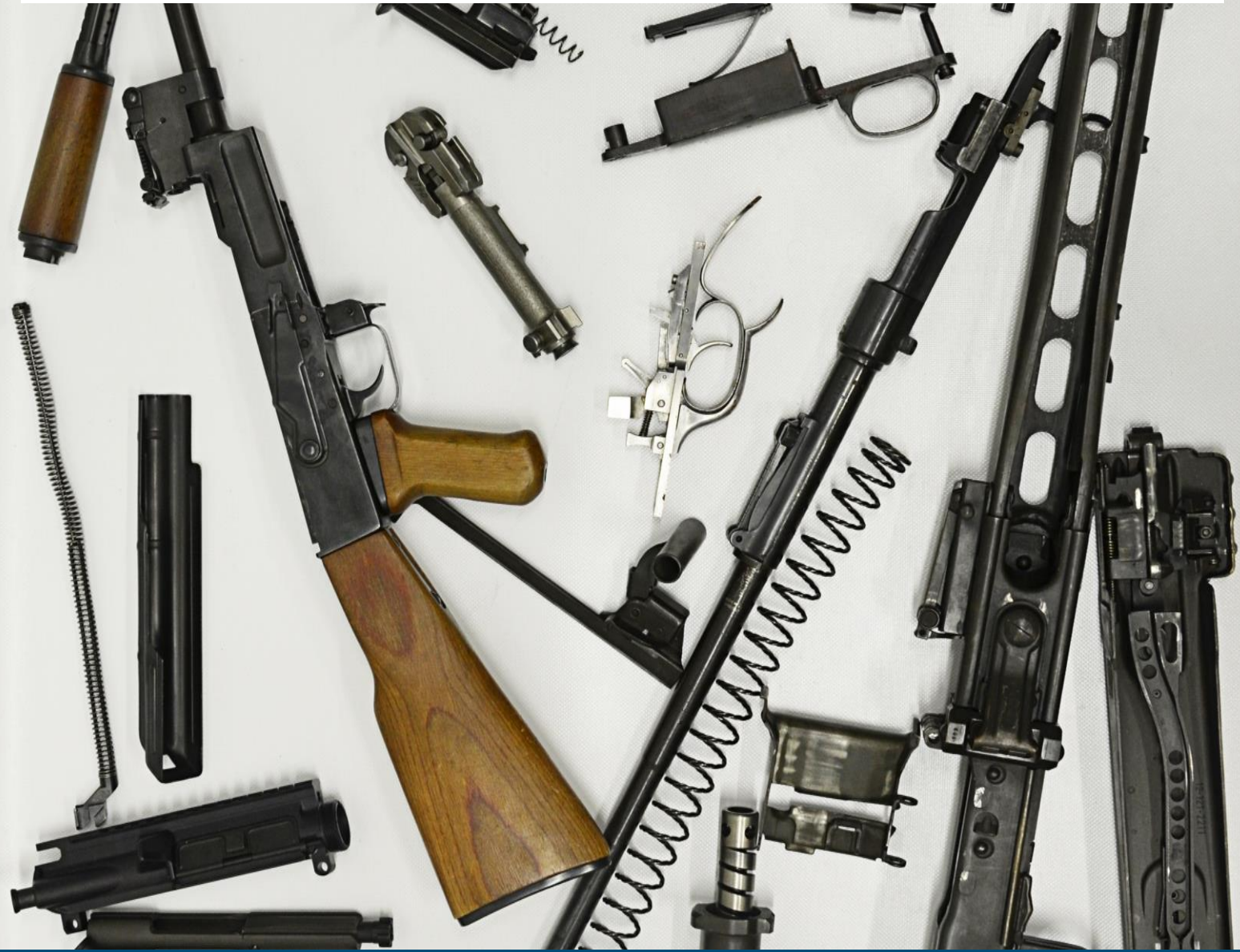




Bundeskriminalamt

BKA



Wesentliche Teile im neuen Waffengesetz

Leitfaden

Vorwort

Nach mehreren Jahren der Diskussion und politischer Notwendigkeit, insbesondere vor dem Hintergrund der terroristischen Anschläge in Paris und Brüssel im Jahre 2015, wurde die

„RICHTLINIE (EU) 2017/853 DES EUROPÄISCHEN PARLAMENTS UND DES RATES vom 17. Mai 2017 zur Änderung der Richtlinie 91/477/EWG des Rates über die Kontrolle des Erwerbs und des Besitzes von Waffen“,

auch als EU Feuerwaffenrichtlinie bezeichnet, in Kraft gesetzt. Während EU Verordnungen sofort mit Verkündung geltendes Recht innerhalb der Europäischen Union setzen, müssen EU Richtlinien von den Mitgliedsstaaten in eigene Gesetze umgesetzt werden. Das nun vorliegende Dritte Gesetz zur Änderung des Waffengesetzes und weiterer Vorschriften (3. WaffRÄndG) passt die nationalen Bestimmungen des deutschen Waffenrechts an die Bestimmungen der EU Feuerwaffenrichtlinie an.

Zweck dieses Leitfadens

Die hier gemachten Ausführungen und Darstellungen nehmen Bezug auf die grundsätzlichen Änderungen und Erweiterungen des WaffG bei wesentlichen Waffenteilen. Dabei werden auch Besonderheiten betrachtet.

Allerdings kann ein solcher Leitfaden nicht alle bereits vorhandenen Modellvarianten detailliert darstellen oder Schusswaffenmodelle erläutern, die im Allgemeinen als Exoten bezeichnet werden.

Der vorliegende Leitfaden wurde vom Bundeskriminalamt im Auftrag des Bundesministeriums des Innern, für Bau und Heimat in Zusammenarbeit mit der Fachlichen Leitstelle des Nationalen Waffenregisters, Behörde für Inneres und Sport der Freien und Hansestadt Hamburg, erstellt.

Michael Benstein
Erster Kriminalhauptkommissar
Bundeskriminalamt
Fachbereich KT 21
65173 Wiesbaden

Niels Heinrich
Kriminaloberrat
Behörde für Inneres und Sport
Nationales Waffenregister - Fachliche Leitstelle
20457 Hamburg

Wichtiger Hinweis!

Die Erstellung der Broschüre erfolgte unter Einhaltung aller Sorgfalt und nach bestem Wissen und Gewissen. Auf Grund der technischen Prozesse zwischen Erstellung und Herausgabe dieser Unterlage besteht die Möglichkeit, dass sich die Rechtsgrundlage in der Gesamtheit oder in Teilen geändert haben kann.

Änderungen und Irrtümer bleiben vorbehalten.



Inhaltsverzeichnis

Vorwort.....	2
1 Rechtliche Rahmenbedingungen.....	4
2 „Verschluss“, „Gehäuse“ und „Führendes Waffenteil“	10
2.1 Verschluss.....	10
2.2 Gehäuse.....	12
2.3 Das führende wesentliche Waffenteil.....	14
2.4 Entscheidungsbaum „Führendes Waffenteil“	15
3 Halb- und vollautomatische Pistolen.....	16
3.1 Halbautomatische Pistole Glock 17 und folgende.....	16
3.2 Halbautomatische Pistole SIG Sauer P 220 und Folgemodelle	17
3.3 Pistole 08.....	18
3.4 Pistole Imi Desert Eagle.....	19
3.5 Pistole Tokarew TT 33 und vergleichbare Modelle.....	20
3.6 Pistole SIG Sauer P 250, gilt auch für Sauer P 320.....	21
3.7 Pistole Mauser C 96.....	22
3.8 Pistole Heckler & Koch Modell P 9S.....	23
4 Revolver	24
4.1 Moderne Revolver für patronenmunition	24
4.2 Single-Action Vorderlader Revolver.....	25
5 Büchsen und Flinten.....	26
5.1 Gewehr 98 und andere Repetiergewehre	26
5.2 Unterhebel-Repetierbüchse	29
5.3 Baskül-Verschlüsse, Kipplauf-Waffen.....	30
5.4 Block-Verschlüsse	31
5.5 Vorderschaft-Repetierwaffen (hier Repetierflinten)	32
5.6 Halbautomatische Flinte	33
6 Automatische und halbautomatische Langwaffen.....	34
6.1 Voll- oder halbautomatisches Gewehr Colt AR 15/M 16 und baugleiche Waffen.....	34
6.2 Voll- oder halbautomatisches Gewehr Heckler & Koch G3 und baugleiche Waffen.....	39
6.3 Voll- oder halbautomatisches Gewehr Kalaschnikow AK 47 sowie baugleiche Teile.....	42
6.4 Voll- oder halbautomatisches Gewehr Springfield M 14/M 1 sowie baugleiche Waffen.....	46
6.5 Maschinenpistole UZI und deren Nachbauten	50
6.6 Maschinengewehr MG 42 und dessen Nachbauten sowie zivile Varianten	52
7 Wesentliche Informationen.....	54
Impressum	55

1 Rechtliche Rahmenbedingungen

Seit der Schaffung eines Bundeswaffengesetzes im Jahre 1968 galten bestimmte Waffenteile als wesentliche Waffenteile, um zu verhindern, dass diese zum Herstellen von nicht registrierten Schusswaffen benutzt werden.

Wesentliche Waffenteile gem. WaffG vom 01.04.2003

(verkürzt dargestellt:)

- der Lauf oder Gaslauf,
- der Verschluss (der Verschluss ist das unmittelbar das Patronen- oder Kartuschenlager oder den Lauf abschließende Teil),
- das Patronen- oder Kartuschenlager, wenn diese nicht bereits Bestandteil des Laufes sind,
- bei Kurz Waffen auch das Griffstück oder sonstige Waffenteile, soweit sie für die Aufnahme des Auslösemechanismus bestimmt sind,
- die Verbrennungskammer.

Von der Öffentlichkeit weitgehend unbeachtet wurde die

RESOLUTION der VEREINTEN NATIONEN 55/255 vom 31.05.2001

geschaffen, besser bekannt als UN Feuerwaffen Protokoll. Dort heißt es zu wesentlichen Waffenteilen:



Artikel 3 Begriffsbestimmungen

Im Sinne dieses Protokolls [...]

b) bezeichnet der Ausdruck "Teile und Komponenten" jedes eigens für eine Schusswaffe konstruierte und für ihr Funktionieren wesentliche Teil oder Ersatzteil, insbesondere den Lauf, den Rahmen oder das Gehäuse, den Schlitten oder die Trommel, den Verschluss oder das Verschlussstück, und jede zur Dämpfung des Knalls einer Schusswaffe bestimmte oder umgebaute Vorrichtung [...].

Die VN Resolution 55/255 vom 31.05.2001 wurde von der Europäischen Union ratifiziert und in der Folge die Feuerwaffenrichtlinie EU 91/477 entsprechend angepasst. Nach Abschluss der Beratungen

der zuständigen Gremien wurde die neue Feuerwaffenrichtlinie EU 2017/853 vom 17.05.2017 verkündet.

Wesentliche Waffenteile gem. Richtlinie EU 2017/853 vom 17.05.2017



Artikel 1

(1) Im Sinne dieser Richtlinie bezeichnet der Ausdruck [...]

*2. ‚wesentlicher Bestandteil‘ den Lauf, das Gehäuse, ggf. **einschließlich Gehäuseober- und Unterteil**, ...den Rahmen, die Trommel, den Verschluss oder das Verschlussstück, den Schlitten, die als Einzelteile unter dieselbe Kategorie fallen wie die Feuerwaffen, zu denen sie gehören oder gehören sollen [...].*

Während das VN Feuerwaffenprotokoll nur den Begriff „Gehäuse“ verwendet, wird in der EU Feuerwaffenrichtlinie EU 2017/853 die Trennung in Gehäuseober- und Unterteil präzisiert. EU Verordnungen werden mit der Verkündung sofort geltendes Recht innerhalb der Europäischen Union. EU Richtlinien sind innerhalb bestimmter Fristen in nationale Gesetzgebung umzusetzen.

Anpassung der „Wesentlichen Teile“ nach Feuerwaffenrichtlinie in nationales Recht

Das 3. WaffRÄndG setzt die notwendige Anpassung an die EU Feuerwaffenrichtlinie EU 2017/853 um. Zu wesentlichen Waffenteilen wird dort folgendes ausgeführt:



Artikel 1

Änderungen des Waffengesetzes

[...] 32. Anlage 1 wird wie folgt geändert:

a) Abschnitt 1 Unterabschnitt 1 wird wie folgt geändert: [...]

bb) Die Nummern 1.3 wird wie folgt gefasst:

„1.3 Wesentliche Teile von Schusswaffen, Schalldämpfer

Wesentliche Teile von Schusswaffen und Schalldämpfer stehen, soweit in diesem Gesetz nichts anderes bestimmt ist, den Schusswaffen gleich, für die sie bestimmt sind. Dies gilt auch dann, wenn sie mit anderen

Gegenständen verbunden sind und die Gebrauchsfähigkeit als Waffenteil nicht beeinträchtigt ist oder mit allgemein gebräuchlichen Werkzeugen wiederhergestellt werden kann. Teile von Kriegswaffen im Sinne des Gesetzes über die Kontrolle von Kriegswaffen, die nicht vom Gesetz über die Kontrolle von Kriegswaffen erfasst und nachstehend als wesentliche Teile aufgeführt sind, sowie Schalldämpfer zu derartigen Waffen werden von diesem Gesetz erfasst;

1.3.1 wesentliche Teile sind

*1.3.1.1 **der Lauf oder Gaslauf**; der Lauf ist ein aus einem ausreichend festen Werkstoff bestehender rohrförmiger Gegenstand, der Geschossen, die hindurchgetrieben werden, ein gewisses Maß an Führung gibt, wobei dies in der Regel als gegeben anzusehen ist, wenn die Länge des Laufteils, der die Führung des Geschosses bestimmt, mindestens das Zweifache des Kalibers beträgt; der Gaslauf ist ein Lauf, der ausschließlich der Ableitung der Verbrennungsgase dient;*

*1.3.1.2 **der Verschluss**; der Verschluss ist die Baugruppe einer Schusswaffe, welche das Patronen- oder Kartuschenlager nach hinten abschließt; **bei teilbaren Verschlüssen sind Verschlusskopf und Verschlussträger jeweils wesentliche Teile**; der Verschlusskopf ist das unmittelbar das Patronen- oder Kartuschenlager oder den Lauf abschließende Teil; der Verschlussträger ist das Bauteil, welches das Verriegeln und Entriegeln des Verschlusskopfs steuert [...]*

Erläuterung

Der Verschlussträger ist das Bauteil, welches bei (halb- und voll-) automatischen Langwaffen, bzw. bei Einzelladern und Repetierwaffen (Kurz- und Langwaffen), wenn dieses Teil mit denen von automatischen Waffen austauschbar ist, das Ver- und Entriegeln des Verschlusskopfes regelt.

Neben der Steuerung des Verschlusskopfes entscheidet die Ausführung/Bauform des Verschlussträgers im Zusammenspiel mit der entsprechenden Abzugsmechanik, ob die Waffe automatisch oder halbautomatisch funktioniert. Die Abzugsmechanik verfügt dann über entsprechende Funktionen oder Wahlmöglichkeiten (Sicherungs- und Feuerwahlschalter kombiniert, Sicherung und Wahlschalter getrennt etc.)

Bei Schusswaffen, insbesondere halbautomatischen Pistolen, ist der Schlitten dann ein wesentliches Waffenteil, wenn er zugleich die Aufgaben des Verschlusses übernimmt.

Wird hingegen der Verschluss nur in dieses Bauteil eingesetzt, so ist das verschlusslose Bauteil zwar waffentechnisch, aber nicht waffenrechtlich als Schlitten zu bezeichnen.

Um im Nationalen Waffenregister (NWR) und bei Meldungen an/zwischen Behörden für Rechtsklarheit zu sorgen, kennt das NWR den Begriff Schlitten nicht. Handelt es sich um das waffenrechtlich relevante Bauteil, so ist der Begriff „Verschluss“ zu verwenden.



Artikel 1 **Änderungen des Waffengesetzes**

*[...] 1.3.1.3 **das Patronen- oder Kartuschenlager**, wenn dieses nicht bereits Bestandteil des Laufes ist; das Patronen- oder Kartuschenlager ist ein Hohlkörper aus einem hinreichend festen Material, dessen Abmaße für die Aufnahme von Patronenmunition, Kartuschenmunition oder Ladungen mit oder ohne Geschoss eingerichtet sind und in dem die Munition oder Ladung gezündet wird;*

1.3.1.4 bei Schusswaffen, bei denen zum Antrieb ein entzündbares flüssiges oder gasförmiges Gemisch verwendet wird, die Verbrennungskammer und die Einrichtung zur Erzeugung des Gemisches;

1.3.1.5 bei Schusswaffen mit anderem Antrieb die Antriebsvorrichtung, sofern diese fest mit der Schusswaffe verbunden ist;

*1.3.1.6 **das Gehäuse**; das Gehäuse ist das Bauteil, welches den Lauf, die Abzugsmechanik und den Verschluss aufnimmt; setzt sich das Gehäuse aus einem Gehäuseober- und einem Gehäuseunterteil zusammen, sind beide Teile wesentliche Teile; das Gehäuseoberteil nimmt den Lauf und den Verschluss auf; das Gehäuseunterteil nimmt die Abzugsmechanik auf; bei Kurzwaffen wird das Gehäuseunterteil als Griffstück bezeichnet [...].*

Erläuterung

Bei Kurzwaffen ist das Gehäuse das Griffstück (bei Revolvern „Rahmen“ genannt).

Bei Einzellader- und Repetier-Langwaffen ist das Gehäuse das Bauteil, welches Verschluss und Lauf aufnimmt bzw. deren Funktion ermöglicht. Bei (halb- und voll-)automatischen Langwaffen kann das Gehäuse aus lediglich einem Teil oder aus mindestens zwei Teilen bestehen.

Bei letzteren unterfällt dann das funktionale Gehäuse in das Gehäuseoberteil (das Gehäuseoberteil nimmt den Lauf und den Verschluss auf) und das Gehäuseunterteil (das Gehäuseunterteil nimmt die

Abzugsmechanik auf). Dies gilt auch für Teile von Einzelladern und Repetierwaffen (Kurz- und Langwaffen), wenn deren Gehäuseteile mit denen von automatischen Waffen austauschbar sind.



Artikel 1 Änderungen des Waffengesetzes

[...] 1.3.1.7 *vorgearbeitete wesentliche Teile von Schusswaffen sowie Teile und Reststücke von Läufern und Laufrohlingen, wenn sie mit allgemein gebräuchlichen Werkzeugen fertiggestellt werden können.*

1.3.2 **Führendes wesentliches Teil** ist das Gehäuse; wenn dieses aus Gehäuseober- und Gehäuseunterteil zusammengesetzt ist, das Gehäuseunterteil (Griffstück bei Kurzwaffen); wenn kein Gehäuse vorhanden ist, ist der Verschluss führendes wesentliches Teil; wenn kein Verschluss vorhanden ist, ist der Lauf führendes wesentliches Teil.

1.3.3 **Schalldämpfer** sind Vorrichtungen, die der wesentlichen Dämpfung des Mündungsknalls dienen und für Schusswaffen bestimmt sind.“

Notwendige Korrekturen der Such- und Registerbegriffe im „Nationalen Waffenregister“ der Bundesrepublik Deutschland i.S.d. 3. WaffRÄndG

Für die Datenerfassung der wesentlichen Waffenteile im Nationalen Waffenregister wurden folgende Begriffe gewählt:

- Lauf
- Griffstück
- Wechselltrommel
- Wechselsystem
- Einstecksystem
- Einsatz
- **Gehäuse**
- **Unteres Gehäuse**
- **Oberes Gehäuse**
- **Gehäuse-Lauf-Einheit (1)**
Gehäuse und Lauf aus einem Stück,
z. B. Repetierbüchse Steyr Monobloc
- Antriebsvorrichtung bei Nicht-Feuerwaffen
- Verschluss/-kopf
- Austauschlauf
- Wechselllauf
- Einstecklauf
- Schalldämpfer
- Patronenlager
- Trommel
- Verbrennungskammer
- **Verschlusssträger**
- **Gehäuse-Verschluss-Einheit (2)**
Gehäuse und Verschluss aus einem Stück,
z. B. Basküle bei Kipplaufwaffen
- Einrichtung zur Gemisch-Erzeugung

Die genannten Begriffe dienen der eindeutigen Benennung von wesentlichen Waffenteilen für elektronische Datenverarbeitung innerhalb des „Nationalen Waffenregisters“.

Zu 1: Der neu geschaffene Begriff **Gehäuse-Lauf-Einheit** soll die Schusswaffen erfassen, bei denen Lauf und Gehäuse im Fertigungsprozess aus einem Stück gefertigt worden sind, eine Trennung von beiden Teilen führt zur Zerstörung der Waffe.

Bei Schusswaffen, bei denen Lauf und Gehäuse fest verbunden sind wie z.B. Heckler & Koch HK 91; G3, MP 5 und deren zivilen Varianten, führt die Trennung von Lauf und Gehäuse zwar zu einer Beschädigung am Gehäuse, nicht jedoch zu dessen Zerstörung.

Zu 2: Gehäuse-Verschluss-Einheit Wie bereits angeführt, wurden die genannten Begriffe zur eindeutigen Erfassung im Waffenregister ausgewählt. Letztlich wird durch diese Entscheidung die Zahl der Suchbegriffe reduziert, was den Umgang mit dem Waffenregister für alle Beteiligten erleichtert.

Legende

Zur besseren Übersicht werden alle Waffenteile in dieser Broschüre farblich wie folgt markiert:



Grau

keine wesentlichen Waffenteile



Blau

wesentliche Waffenteile



Rot

verbotene Waffenteile

2 „Verschluss“, „Gehäuse“ und „Führendes Waffenteil“

Durch die im 3. WaffRÄndG vorgenommenen Definitionen der wesentlichen Teile ergeben sich in der Praxis einige Unterschiede zum vorherigen WaffG. Auch wenn auf den ersten Blick lediglich bisher nicht wesentliche zu wesentlichen Teilen gemacht werden, so ergeben sich bei genauerem Hinschauen einige grundlegende Änderungen.

2.1 VERSCHLUSS



*[...] 1.3.1.2 **der Verschluss**; der Verschluss ist die Baugruppe einer Schusswaffe, welche das Patronen- oder Kartuschenlager nach hinten abschließt; **bei teilbaren Verschlüssen sind Verschlusskopf und Verschlusssträger jeweils wesentliche Teile**; der Verschlusskopf ist das unmittelbar das Patronen- oder Kartuschenlager oder den Lauf abschließende Teil; der Verschlusssträger ist das Bauteil, welches das Verriegeln und Entriegeln des Verschlusskopfs steuert [...].*

Bislang war bei teilbaren Verschlüssen lediglich der Verschlusskopf als das letzte das Patronenlager abschließende Waffenteil das wesentliche Teil. Diese an sich pragmatische Lösung lief aber dem Anspruch des WaffG zuwider, verbotene Schusswaffen einzuziehen zu können.

Beispiel: In einem objektiv halbautomatisch schießenden Colt AR 15 Klon ist ein sogenannter „schwerer Verschluss“ eingebaut. Im Zuge von technischen Prüfungen solcher Waffen werden die Verschlüsse regelmäßig entnommen und in ein vollautomatisches Gewehr des Modells Colt M16 eingebaut. In dieser Waffe funktioniert der „**schwere Verschluss**“ so gut wie immer in Einzel- und Dauerfeuer.

Damit liegt objektiv ein dauerfeuerfähiger Verschluss vor, der mindestens verbotenes Waffenteil oder sogar Kriegswaffe ist!



Lässt man den Verschlussträger jedoch außer Acht und bewertet nur den Verschlusskopf als das wesentliche Teil, kann der gesamte Verschluss nie als verbotenes Waffenteil betrachtet werden.

Jedoch muss ein teilbarer Verschluss immer in seiner funktionalen Gesamtheit betrachtet werden, um gem. WaffG unterscheiden zu können, ob es sich um einen verbotenen oder erlaubten Verschluss handelt. Das aktuelle WaffG trägt dieser Argumentation Rechnung.

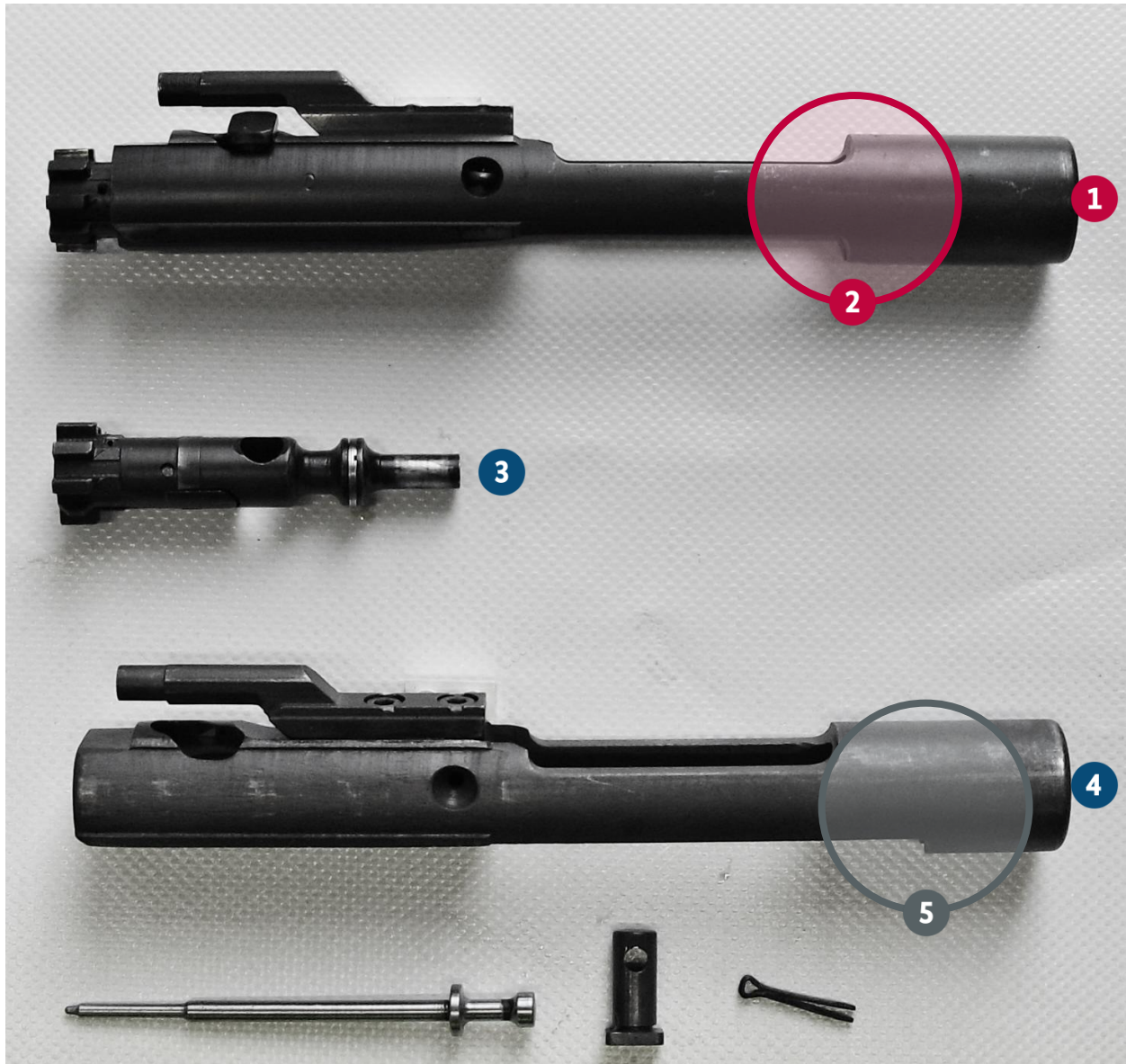


Abbildung 1

Beispiel für Verschlüsse anhand Colt AR 15/M16

- 1** Kompletter Verschluss Colt M16, Dauerfeuer verbotenes Waffenteil bzw. Kriegswaffe
- 2** Klinke für vollautomatische Funktion
- 3** Verschlusskopf Colt AR 15 oder M16, für beide Waffen gleich
- 4** Verschlussträger für halbautomatische Funktion
- 5** Keine Klinke für vollautomatische Funktion!

2.2 GEHÄUSE



[...] 1.3.1.6 **das Gehäuse**; das Gehäuse ist das Bauteil, welches den Lauf, die Abzugsmechanik und den Verschluss aufnimmt; setzt sich das Gehäuse aus einem Gehäuseober- und einem Gehäuseunterteil zusammen, sind beide Teile wesentliche Teile; das Gehäuseoberteil nimmt den Lauf und den Verschluss auf; das Gehäuseunterteil nimmt die Abzugsmechanik auf; bei Kurzwaffen wird das Gehäuseunterteil als Griffstück bezeichnet [...].



[...] das Gehäuse ist das Bauteil, welches den Lauf, die Abzugsmechanik und den Verschluss aufnimmt [...].



Abbildung 2

Systemhülse mit eingesetztem Zylinderverschluss Gewehr 98; Abzug ist an der Hülse befestigt, in diese wird der Lauf geschraubt.



Abbildung 3

Gehäuse eines Gewehres Typ AK 47, der Lauf wird darin verstitft, außerdem ist dort die Abzugsmechanik untergebracht und der Verschluss wird geführt.



[...] setzt sich das Gehäuse aus einem Gehäuseober- und einem Gehäuseunterteil zusammen, sind beide Teile wesentliche Teile; das Gehäuseoberteil nimmt den Lauf und den Verschluss auf; das Gehäuseunterteil nimmt die Abzugsmechanik auf [...].



Abbildung 4
Aufteilung eines Gewehres Colt AR 15 in Gehäuseoberteil und Gehäuseunterteil, allgemein auch als Griffstück bezeichnet.



Abbildung 5
Gehäuseunterteil, hier als Griffstück bezeichnet, am Beispiel einer Pistole SIG Sauer P 225/P6

Durch die Definition „das Gehäuseunterteil nimmt die Abzugsmechanik auf“ werden nun auch Waffenteile zu wesentlichen Teilen, die bislang ohne waffenrechtliche Bedeutung waren!!

Unter „Gehäuse mit Abzugsmechanik“ sind zukünftig Bauteile zu verstehen, die nicht unbedingt wie Griffstücke oder Schäfte aussehen!



Dies trifft dann zu, wenn die Abzugsmechanik komplett/vollständig in dem Gehäuse eingebaut ist!



Abbildung 6
Rahmen einer Pistole SIG Sauer P 250. Dieser Rahmen bildet nun das untere Waffenteilgehäuse und ist damit ein wesentliches Teil dieser Pistole. Siehe BKA Feststellungsbescheid Nr. 149 v. 14.05.2008



Abbildung 7
Abzugsgruppe eines Springfield Armory Gewehres M1 A oder M 14. Diese nimmt die gesamte Abzugsmechanik auf. Die Waffe M 14 ist eine vollautomatische Waffe, der M1 A die zivile Ausführung. Per Definition ist die Baugruppe **wesentliches Waffenteil**.



Abbildung 8
Baugruppe Abzug einer Winchester Vorderschaft-Repetierflinte. Da es sich um eine **Repetierwaffe** handelt, ist die Baugruppe Abzug **kein unteres Gehäuse** und damit auch **kein wesentliches Waffenteil**.



Abbildung 9

Gewehr 98

Abzug und Druckstück sind an der Systemhülse befestigt. Sie sind damit vollständig am Gehäuse angebracht.

Da es sich um eine **Repetierwaffe** handelt, ist die Baugruppe Abzug kein unteres Gehäuseteil und damit auch **kein wesentliches Waffenteil!**



Abbildung 10

Gewehr 98 mit deutschem Stecher

Die Abzugsmechanik ist sowohl auf dem unteren Blech als auch an der Systemhülse angebracht. Das bedeutet, die Abzugsmechanik ist weder vollständig an der Systemhülse noch auf der Metallplatte des Abzugsbügels angebracht.

Da es sich um eine **Repetierwaffe** handelt, ist die Baugruppe Abzug kein unteres Gehäuseteil und damit auch **kein wesentliches Waffenteil!**

2.3 DAS FÜHRENDE WESENTLICHE WAFFENTEIL



1.3.2 Führendes wesentliches Teil ist das Gehäuse; wenn dieses aus Gehäuseober- und Gehäuseunterteil zusammengesetzt ist, das Gehäuseunterteil (Griffstück bei Kurzwaffen); wenn kein Gehäuse vorhanden ist, ist der Verschluss führendes wesentliches Teil; wenn kein Verschluss vorhanden ist, ist der Lauf führendes wesentliches Teil.

Das Gehäuse einer Waffe ist:

- bei Kurzwaffen das Griffstück (bei Revolvern „Rahmen“ genannt) – dies galt bereits vor der letzten Waffenrechtsänderung,
- bei Einzellader- und Repetier-Langwaffen das Bauteil, das Verschluss und Lauf aufnimmt, bzw. deren Funktion ermöglicht
- bei ausschließlich als zivile halbautomatische Langwaffen konstruierten Waffen ist das Gehäuse das Waffenteil, das Verschluss und Lauf aufnimmt, bzw. die gemeinsame Funktion von Lauf und Verschluss ermöglicht

Nur bei vollautomatischen Langwaffen und allen anderen auf deren Konstruktion basierenden Waffen (inkl. Einzelladern und Repetierwaffen, unabhängig ob Kurz- oder Langwaffe) kann ein mehrteiliges Gehäuse (Gehäuseunterteil und Gehäuseoberteil) vorkommen.

2.4 ENTSCHEIDUNGSBAUM „FÜHRENDES WAFFENTEIL“

Einteiliges Gehäuse vorhanden?



Gehäuse geteilt in Ober- und Unterteil?



Kein Gehäuse vorhanden?



Kein Verschluss vorhanden!



3 Halb- und vollautomatische Pistolen

3.1 HALBAUTOMATISCHE PISTOLE GLOCK 17 UND FOLGENDE



- 1 Verschluss aus einem Stück = Verschluss
- 2 Lauf
- 3 Griffstück

Abbildung 11
halbautomatische Pistole Glock 19,
Gesamtwaffe und wesentliche Teile

Bei den meisten halbautomatischen Pistolen bleibt alles wie bisher, da der Schlitten bzw. Verschluss oder Verschlussstück sozusagen „aus einem Guss“ gefertigt sind. Eine Unterteilung in Verschlusskopf oder Verschlussträger ist dann nicht notwendig. Für das Waffenregister lautet der Begriff

Verschluss.

Bei den meisten modernen Pistolen wird sich auf Grund der Erweiterung des Umfangs der wesentlichen Teile nichts ändern!



3.2 HALBAUTOMATISCHE PISTOLE SIG SAUER P 220 UND FOLGEMODELLE



- 1 Kein wesentliches Teil gem. der aktuellen Definition
- 2 Verschluss
- 3 Verschluss, hier in der Variante „Schlitten“, die aber in X-Waffe nicht spezifiziert ist und ganz normal als Verschluss abgebildet wird.
- 4 Lauf
- 5 Griffstück

Abbildung 12
halbautomatische Pistole SIG Sauer P225,
Gesamtwaffe und wesentliche Teile

Es gibt halbautomatische Pistolen, bei denen der Verschluss händisch aus dem Schlitten entnommen werden kann. Es handelt sich bei diesen Bauteilen weiterhin um Verschlüsse, da Verschlussköpfe nur bei den mehrteiligen Verschlüssen vollautomatischer Langwaffen und Waffen, die nach deren Vorbild gefertigt wurden, vorkommen.



- 1 Kein Waffenteil gem. der aktuellen Definition
- 2 Verschluss

Abbildung 13
SIG Sauer P 225/P 6
tatsächliches Bauteil
Verschluss einzeln dargestellt

3.3 PISTOLE 08

Zu den wohl bekanntesten Systemen gehört der Kniegelenk-Verschluss der Parabellum-Pistole. Auf Grund Ihres heute ungewöhnlichen Erscheinungsbildes und ihrer besonderen Verschlusskonstruktion werden im Folgenden die rechtlich wesentlichen Teile dargestellt.



Abbildung 14
Pistole 08,
Bezeichnung der wesentlichen Waffenteile

- 1 Verschluss;
hier zusammen mit dem Kniegelenk dargestellt
- 2 Kniegelenk; kein wesentliches Waffenteil
- 3 Lauf, eingeschraubt in Gabelgehäuse
- 4 Gabelgehäuse; kein Gehäuseoberteil
- 5 Griffstück

3.4 PISTOLE IMI DESERT EAGLE



Abbildung 15
Pistole IMI Desert Eagle,
Bezeichnung der wesentlichen Waffenteile

- 1 Verschluss
- 2 Lauf
- 3 Griffstück

3.5 PISTOLE TOKAREW TT 33 UND VERGLEICHBARE MODELLE



Abbildung 16
Halbautomatische Pistole Tokarew TT33

- 1** Schlitten = Verschluss
- 2** Lauf
- 3** Griffstück

3.6 PISTOLE SIG SAUER P 250, GILT AUCH FÜR SAUER P 320



- 1 Schlitten = Verschluss
- 2 Lauf
- 3 Rahmen mit Abzugsmechanik = Griffstück
- 4 Griffhülle entspricht der klassischen Griffschale und ist kein wesentliches Waffenteil

Abbildung 17

Pistole SIG Sauer P 250

Die Abzugsmechanik befindet sich in einem Rahmen, der von der Griffhülle umschlossen wird.

Die leere Griffhülle ist daher kein wesentliches Waffenteil



Abbildung 18

Der Rahmen mit Abzugsmechanik der Pistole SIG Sauer P 250

ist als Griffstück im waffenrechtlichen und -technischen Sinne zu betrachten.

Siehe BKA Feststellungsbescheid Nr. 149 v. 14.05.2008

Die Besonderheit der SIG Sauer P 250 stellen die wechselbaren Griffhüllen dar, welche die wechselbaren Griffschalen bei Mitbewerbern ersetzen sollen. Der Rahmen mit Abzugsmechanik der Pistole SIG Sauer P 250 ist daher als Griffstück im waffenrechtlichen und -technischen Sinne zu betrachten. Siehe BKA Feststellungsbescheid Nr. 149 v. 14.05.2008.

3.7 PISTOLE MAUSER C 96



Abbildung 19
Pistole Mauser C 96

- 1** Verschluss
- 2** Lauf mit Anbauteilen
= Lauf im waffenrechtlichen Sinn
- 3** Leeres Griffstück mit Rest der Abzugsmechanik
= Griffstück



Abbildung 20
Pistole Mauser C 96

Bei dieser Konstruktion ist der Lauf besonders aufwändig gefertigt, da er technisch den Verschluss aufnimmt und das Griffstück nach oben abschließt.

3.8 PISTOLE HECKLER & KOCH MODELL P 9S

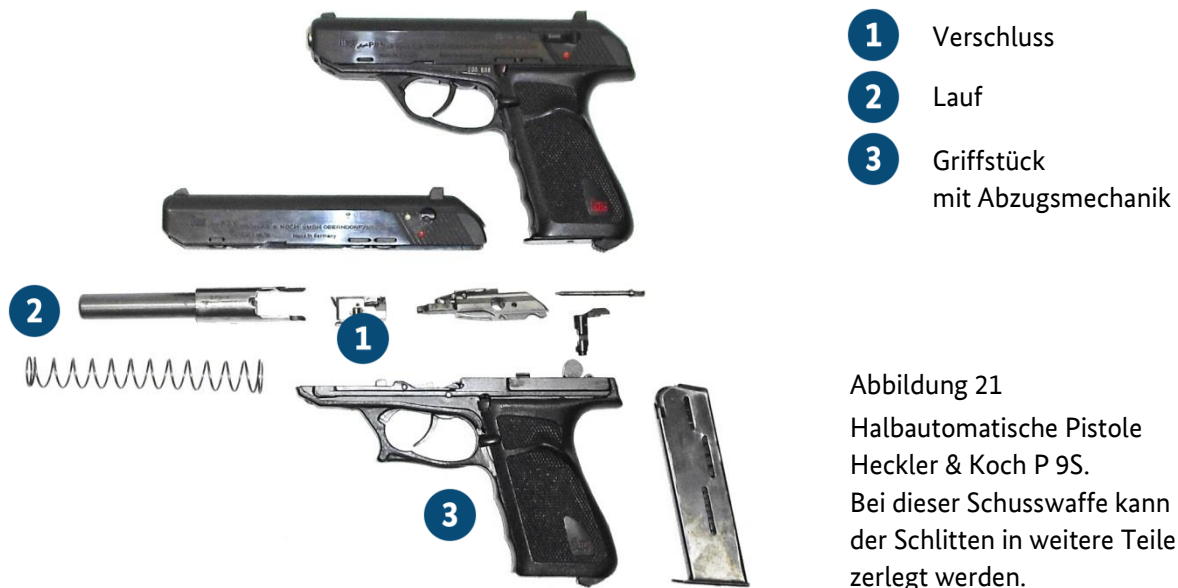


Abbildung 21
 Halbautomatische Pistole
 Heckler & Koch P 9S.
 Bei dieser Schusswaffe kann
 der Schlitten in weitere Teile
 zerlegt werden.

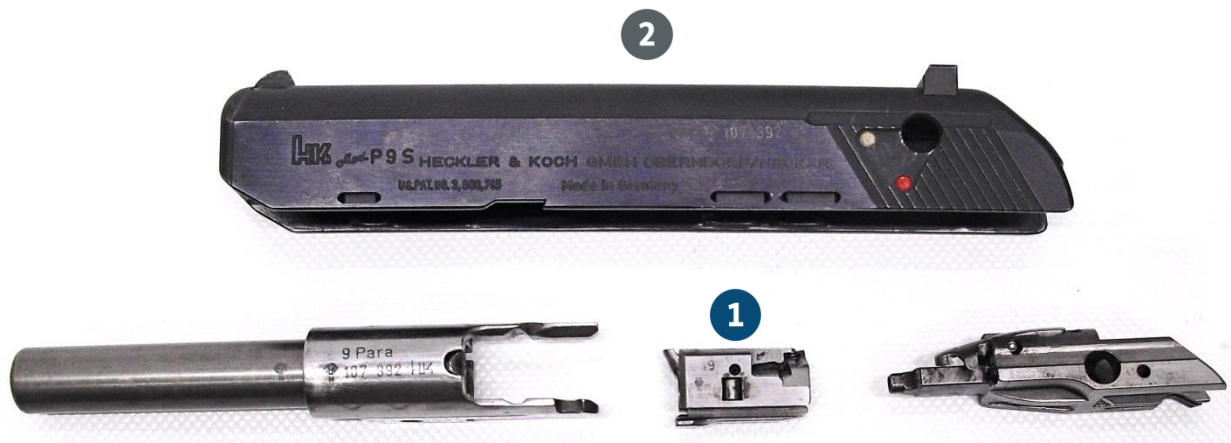


Abbildung 22
 Pistole Heckler & Koch P 9S, die einzelnen
 Bauteile des Verschlusses im Detail

- 1** Verschluss
- 2** Schlitten ohne Verschluss
 = kein erlaubnispflichtiges
 Waffenteil

Auch wenn bei der HK P9S der Verschluss konstruktive Ähnlichkeiten mit dem G3 oder der MP5 aufweist, wird hier nicht in Verschlusskopf und Verschlussträger unterteilt. Dies liegt daran, dass diese Waffe eine zivile halbautomatische Basis hat und nicht von einer vollautomatischen Langwaffe abstammt. Die Teile der P9S sind nicht mit den Teilen einer vollautomatischen Langwaffe austauschbar.

4 Revolver

4.1 MODERNE REVOLVER FÜR PATRONENMUNITION



Abbildung 23
Moderne Revolver für Patronenmunition
Bezeichnung der wesentlichen Waffenteile

- 1 Trommel
- 2 Lauf
- 3 Griffstück

Bei den meisten modernen Revolvern wird sich auf Grund der Erweiterung des Umfangs der wesentlichen Teile nichts ändern!



4.2 SINGLE-ACTION VORDERLADER REVOLVER



Abbildung 24

Bei älteren Revolvern ist die Teilbezeichnung und die waffenrechtliche Einstufung nahezu identisch.

- 1** Trommel
- 2** Lauf
- 3** Rahmen = Griffstück

Bei dem in Abb. 24 dargestellten Revolver fehlt die später konstruierte und noch heute vorhandene Rahmenbrücke. Und selbstverständlich besitzt ein solcher Revolver keinen Stoßboden, da bei Percussions-Waffen kein Patronenlager/Kartuschenlager vorhanden ist.

5 Büchsen und Flinten

5.1 GEWEHR 98 UND ANDERE REPETIERGEWEHRE

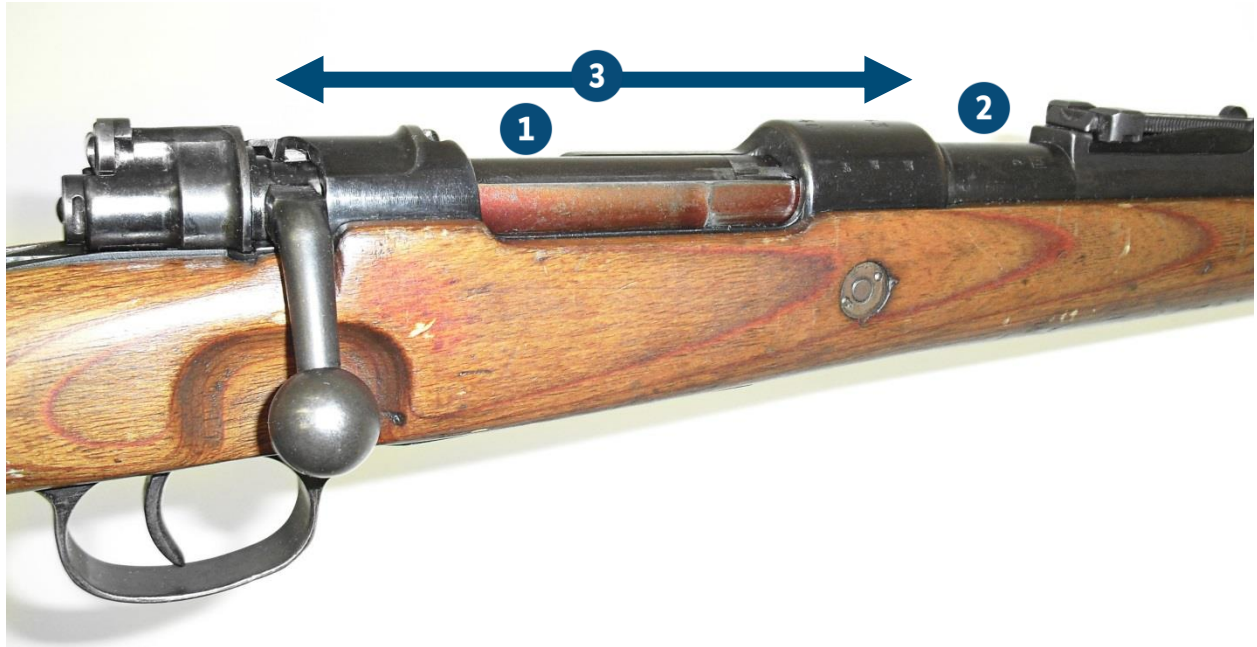


Abbildung 25

Beispiel Repetiergewehr (Mauser 98)

Bezeichnung der Teile.

Der blaue Doppelpfeil markiert die Systemhülse. Hülsenbrücke und Hülsenkopf sind Teile der Systemhülse.

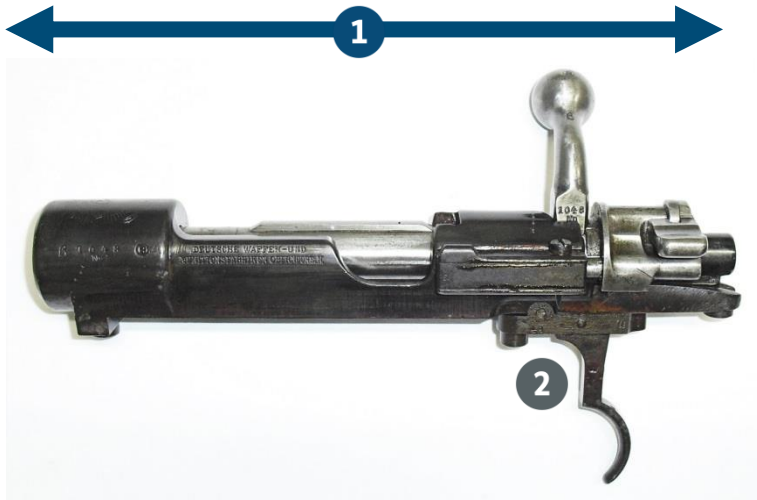
Diese stellt bei Repetiergewehren das Gehäuse dar.

- 1** Zylinderverschluss = Kammer = Verschluss
- 2** Lauf
- 3** Systemhülse = Gehäuse

Bei Repetiergewehren war die Systemhülse kein bislang wesentliches Teil nach Waffengesetz.

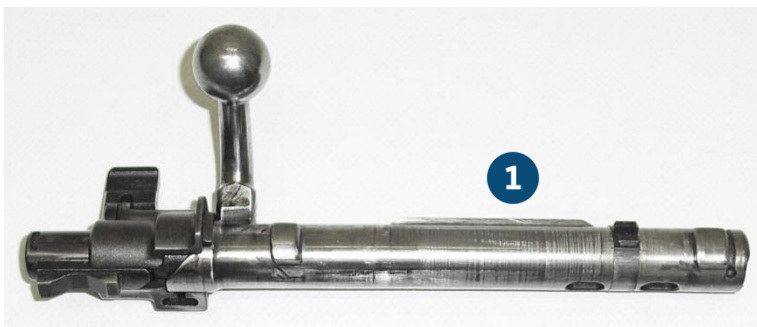
Nun bildet die Systemhülse das waffenrechtliche Gehäuse und ist damit erlaubnispflichtiges Waffenteil.





- 1 Systemhülse = Gehäuse
- 2 Abzugsmechanik

Abbildung 26
Beispiel einer Mauser 98
ohne Lauf und Holz und Schaft.



- 1 Zylinderverschluss
= Verschluss

Abbildung 27
Gewehr Mauser 98
Zylinderverschluss = Verschluss

Der blaue Doppelpfeil in Abbildung 26 markiert die Systemhülse. Hülsenbrücke und Hülsenkopf sind Teile der Systemhülse, die hier das Gehäuse bildet. Außerdem ist die Abzugsmechanik am Gehäuse angebracht, damit ist die Systemhülse das führende Waffenteil.



- 1 Magazinkasten
- 2 Deutscher Stecher

Abbildung 28
Gewehr 98 mit deutschem Stecher.
Die Abzugsmechanik ist sowohl auf
der Platte am Abzugsbügel als auch
an der Systemhülse befestigt.

**Der Magazinkasten ist kein
erlaubnispflichtiges Waffenteil.**

Stecher-/ Abzüge und Magazinkästen bei Repetiergewehren!

Da es sich um Repetierwaffen handelt, ist die Baugruppe Abzug am Magazinkasten kein unteres Gehäuseteil und damit auch kein erlaubnispflichtiges Waffenteil!



Es bedeutet ferner, dass Schäfte von Repetierwaffen unabhängig davon, ob diese aus Holz oder anderem Material hergestellt sind, ebenfalls keine Gehäuseunterteile darstellen, auch wenn in diesen die Abzugsmechanik verbaut ist!



Abbildung 29

Repetierbüchse Steyr Monobloc

Systemhülse und Lauf sind in einem Stück gefertigt.

Eine waffentechnische und damit auch waffenrechtliche Besonderheit stellt die Repetierbüchse "Steyr Monobloc" dar. Hier sind Lauf und Systemhülse aus einem durchgehenden Stück Stahl gefertigt, eine Trennung von beiden kann nur durch mechanische Trennung im Sinne einer Zerstörung erfolgen. Die Repetierbüchse besteht aus Zylinderverschluss und der Einheit aus Lauf und Gehäuse

Diese Einheit wird auch als **Gehäuse-Laufeinheit (als führendes Waffenteil)** bezeichnet.

5.2 UNTERHEBEL-REPETIERBÜCHSE



Abbildung 30
Beispiel für Unterhebel Repetierbüchse



- 1 Verschluss
- 2 Gehäuse

Abbildung 31
Unterhebel Repetierbüchse
Verschluss im geschlossenen Zustand.



- 1 Verschluss
- 2 Gehäuse

Abbildung 32
Unterhebel Repetierbüchse
Verschluss im geöffnetem Zustand.

5.3 BASKÜL-VERSCHLÜSSE, KIPPLAUF-WAFFEN



Abbildung 33
Baskül-Verschlüsse
am Beispiel eines Drillings

- 1 Laufbündel oder Einzellauf
- 2 Basküle = Gehäuse und Verschluss
= **Gehäuse-Verschluss-Einheit!**

Bei den Kipplaufwaffen ändert sich im Grunde nichts bei den wesentlichen Teilen. Es wird lediglich der Begriff **Gehäuse-Verschluss-Einheit** für die Basküle zur Erfassung im Waffenregister hinzugefügt. Dieser neue Begriff soll Klarheit bei der Teilebenennung zu schaffen. Da mit dem 3.WaffRÄG ein Führendes Waffenteil eingeführt wurde und dieses das Gehäuse vor bzw. um den Verschluss darstellt, hätte die Regel zur Folge gehabt, dass bei Kipplaufwaffen zwar ein Gehäuse und ein Lauf, aber kein Verschluss zu benennen gewesen wären. Der Begriff Gehäuse-Verschluss-Einheit sorgt daher für Klarheit.

5.4 BLOCK-VERSCHLÜSSE



Abbildung 34
Einzelladebüchse mit Fallblock-Verschluss

- 1 Lauf
- 2 Gehäuse



- 1 Verschluss
- 2 Gehäuse

Abbildung 35
Fallblockverschluss im Detail

5.5 VORDERSCHAFT-REPETIERWAFFEN (HIER REPETIERFLINTEN)



Abbildung 36
Vorderschaft Repetierflinte
Winchester Defender,
unten zerlegt in die wesentlichen Waffenteile

- 1 Verschluss
- 2 Lauf
- 3 Abzugsmechanik
- 4 Gehäuse

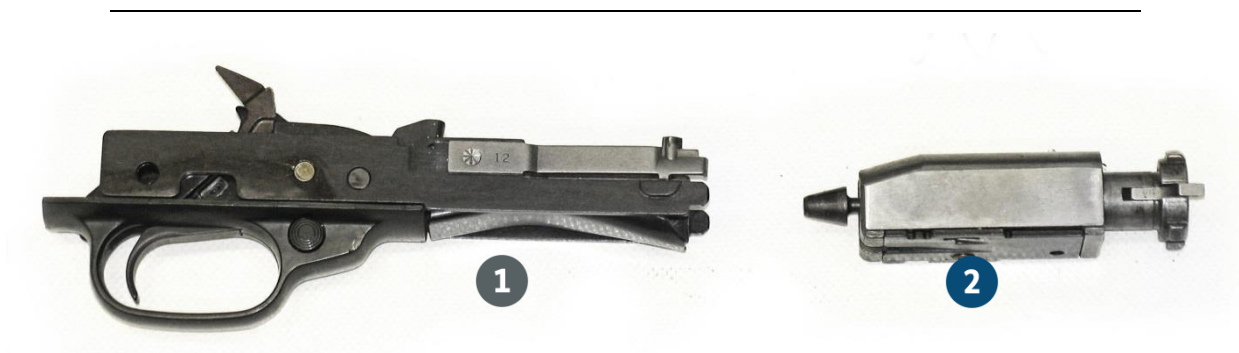


Abbildung 37
Vorderschaft Repetierflinte
Winchester Defender,
Detailansicht

- 1 Abzugsmechanik
- 2 Verschluss

Da es sich um eine Repetierwaffe handelt, ist die Baugruppe Abzug/Abzugsmechanik kein unteres Gehäuseteil und damit auch kein wesentliches Waffenteil!



5.6 HALBAUTOMATISCHE FLINTE



Abbildung 38
Selbstladevlinte Benelli Super 90 M3
unten zerlegt in die wesentlichen Waffenteile

- 1 Verschluss
- 2 Lauf
- 3 Abzugsmechanik
- 4 Gehäuse



Abbildung 39
Selbstladevlinte Benelli Super 90 M3,
links die Abzugsmechanik, die nicht unter
die waffenrechtlichen Bestimmungen fällt,
rechts der Verschluss.

- 1 Abzugsmechanik
- 2 Verschluss

Das den Verschluss aufnehmende Teil in obiger Abbildung ist kein Verschlusssträger im waffenrechtlichen Sinne, da es keine vollautomatische Langwaffe oder eine aus einer solchen Waffe abgeleitete Konstruktion gibt, in die dieses Bauteil eingesetzt werden kann.



6 Automatische und halbautomatische Langwaffen

6.1 VOLL- ODER HALBAUTOMATISCHES GEWEHR COLT AR 15/M 16 UND BAUGLEICHE WAFFEN

Bis zum Inkrafttreten der EU Deaktivierungs- Verordnung am 28.06.2018 war es möglich, Dekorations- und Salutwaffen auf der Basis von vollautomatischen Colt M16 Gewehren zu erwerben. Das gleiche gilt für Einzelteile dieser Waffe, sprich halb- und vollautomatische Griffstücke, Gehäuseoberteile, Schulterstützen, Verschlussträger usw.

Durch das Zusammenfügen dieser Bauteile aus unterschiedlichen Quellen konnten bereits vor Inkrafttreten der Regelungen des 3. WaffRÄndG Schusswaffen entstehen, die zumindest als verboten, wenn nicht sogar als Kriegswaffe zu betrachten waren.



Abbildung 40

- 1 Vollautomatisches Gewehr Colt M 16 A1, eingeführt bei den US-Streitkräften, Kriegswaffe
- 2 Halbautomatische zivile Büchse SIG Sauer M 400



Abbildung 41

Wesentliche Teile des Systems

Colt AR 15/M 16 ohne Lauf.

Bei näherer Betrachtung kann es sich um erlaubnispflichtige oder verbotene Waffenteile handeln.

- 1 Verschlusskopf
- 2 Verschlussträger
- 3 Gehäuseoberteil
- 4 Gehäuseunterteil und führendes Waffenteil

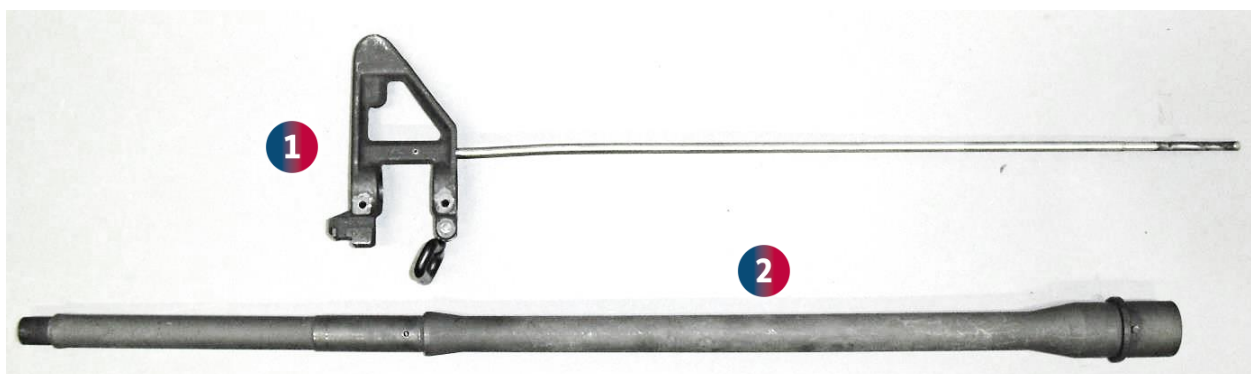


Abbildung 42

System Colt AR 15/M 16

Bei näherer Betrachtung kann es sich um ein erlaubnispflichtiges Waffenteil handeln.

Es könnte sich aber auch um eine Kriegswaffe i. S. d. Nr. 34 KWL handeln.

- 1 Gasröhrchen
- 2 Lauf

Die waffenrechtliche Einstufung eines Laufes stellt bei Selbstladewaffen immer eine Herausforderung dar. In aller Regel werden die Widmung des Laufes (Zivil, Sport etc.) sowie die Kaliberangabe als Begründung herangezogen. Dabei gelten Kaliberangaben wie 5,56mm x 45 oder 5,56mm NATO als eindeutiger Hinweis auf eine Kriegswaffeneigenschaft. Es sei angemerkt, dass weder das Kaliber 5,56m x 45 noch die Bezeichnung 5.56mm NATO bei der SAAMI¹ bzw. bei der C.I.P.² als Kaliber gelistet sind.

In der Bundesrepublik Deutschland stellen dauerfeuerfähige Gehäuseoberteile wesentliche Waffenteile von verbotenen Schusswaffen dar, bei den Verschlüssen handelt es sich in aller Regel um Kriegswaffenverschlüsse i.S.d. Nr. 35 Kriegswaffenliste (KWL).

Oftmals wurden unter der Maßgabe, dies seien „schwere Verschlüsse“, die sich im sportlichen Betrieb nicht verziehen, komplette Colt M16 Verschlüsse verkauft, die tatsächlich als Kriegswaffe einzustufen sind.

Im aktuellen WaffG stellt der **Verschlusssträger** eines Verschlusses für ein vollautomatisches Gewehr Colt M 16 ein **verbotenes Waffenteil** dar. Daher ist beim Austausch von Verschlusssträgern zu Tuningzwecken sehr genau darauf zu achten, ob die Verschlusssträger eine zum rückwärtigen Ende verlegte Kante haben oder nicht.



Abbildung 43
Colt M 16, Kriegswaffe i. S. d. Nr. 35 KWL

- 1** Vollautomatischer Verschluss
Verboten! Kriegswaffe!
- 2** Halbautomatischer Verschluss (EWB)
Ausnehmung vergrößert, kein Verbot!

¹ SAAMI = Sporting Arms and Ammunition Manufacturers' Institute, Inc. Der Verein legt in den U.S.A. die Standards für Patronenlager, Patronen und deren Gasdrücke fest.

² C.I.P. = Commission International Permanente = Zusammenschluss von z.Zt. 16 Mitgliedsstaaten, die auf Grund gemeinsamer Standards gegenseitig die Beschussprüfungen der jeweiligen Mitgliedsstaaten anerkennen. Die Bundesrepublik Deutschland ist Mitglied in der C.I.P.

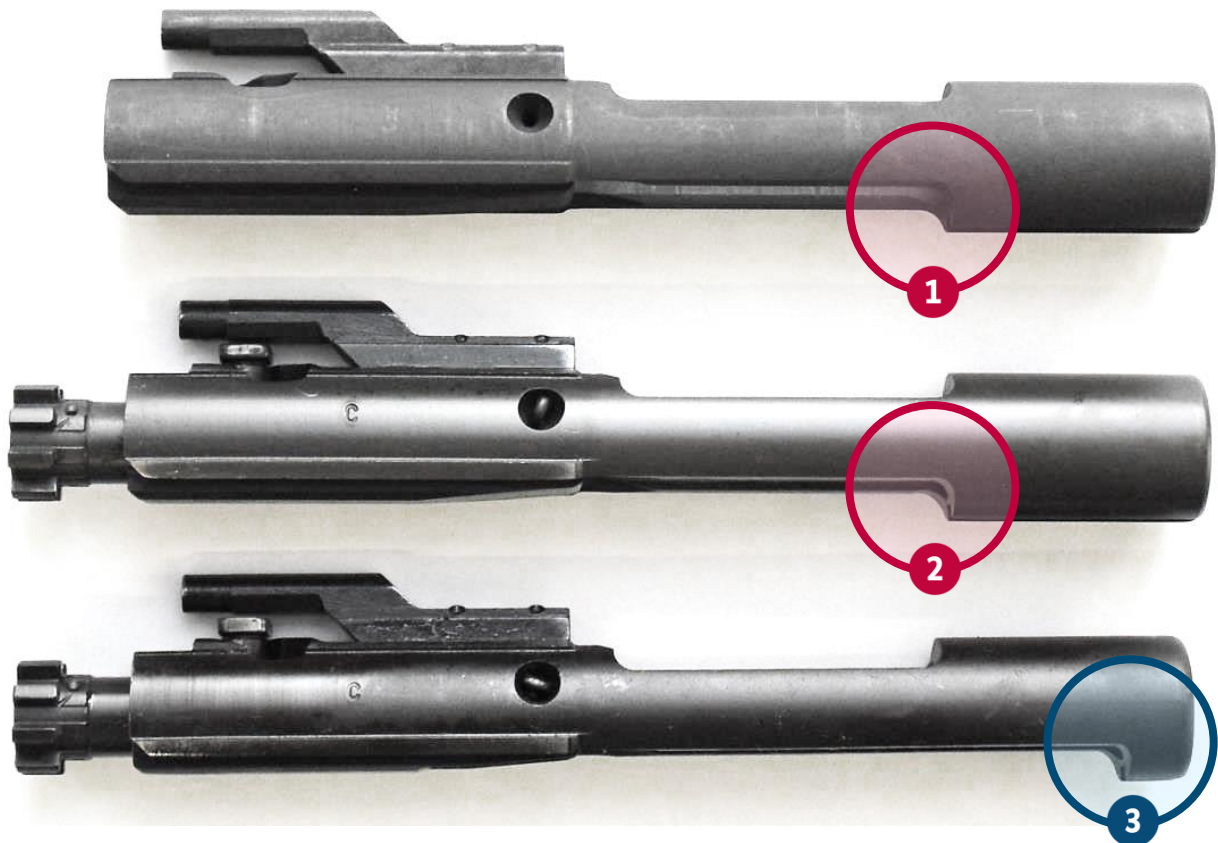


Abbildung 44

Verschlussträger eines vollautomatischen Verschlusses Colt AR 15/M 16, kompletter Verschluss Colt AR 15/M 16, als Kriegswaffe eingestuft und darunter ziviler erlaubnispflichtiger Verschluss für Colt AR 15

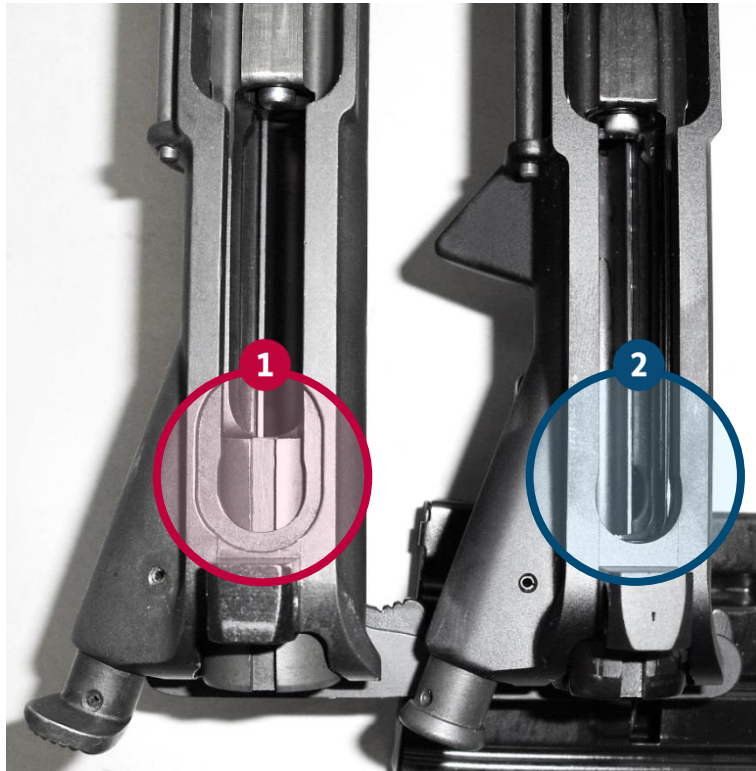
- 1 Verschlussträger M 16 ohne Verschlusskopf:
Verbotenes Waffenteil!
- 2 Verschluss M 16 komplett:
Kriegswaffe!
- 3 Verschluss komplett für halbautomatisches Gewehr AR 15:
Erlaubnispflichtiges Waffenteil!

Für das Zusammenwirken zwischen Steuerklinke am Verschlussträger und Dauerfeuer-Auslösehebel (Auto Sear) wird in der Sicherungsstellung „Auto“ Platz im Gehäuse benötigt.

Dazu befindet sich im Gehäuse-Oberteil des Colt M 16 der sogenannte „Auto Sear Cut“. Da das Gehäuseoberteil für eine Kriegswaffe bestimmt ist, als solches jedoch nicht dem Gesetz zur Kontrolle von Kriegswaffen (KrWaffKontrG) unterliegt, ist es als wesentliches Waffenteil nach WaffG zu bewerten und damit zwangsläufig als verbotenes wesentliches Waffenteil!

Das Gehäuseoberteil für ein vollautomatisches Gewehr Colt M 16 stellt ein verbotenes wesentliches Waffenteil dar.





- 1 Auto Sear Cut vorhanden:
Verbotenes Waffenteil
- 2 Kein Auto Sear Cut vorhanden:
Erlaubnispflichtiges Waffenteil

Abbildung 45

Vergleich der Unterseiten der sogenannten Gehäuseoberteile, links vollautomatisches Colt M 16 und rechts halbautomatische zivile Version des Colt AR 15

Bislang waren Gehäuseunterteile von Langwaffen keine wesentlichen Teile. Da Griffstücke nicht unter das KrWaffKontrG fallen, unterliegen sowohl die Gehäuseunterteile/Griffstücke von vollautomatischen Militärwaffen (Kriegswaffen) als auch die Gehäuseunterteile von nichtmilitärischen vollautomatischen Schusswaffen dem WaffG als verbotene wesentliche Waffenteile.

Das bedeutet, funktionsfähige vollautomatische Griffstücke von/für Gewehre Colt M16 sind verbotene wesentliche Waffenteile gem. WaffG.

Das Gehäuseunterteil für ein vollautomatisches Gewehr Colt M 16 ist ein verbotenes Waffenteil.



6.2 VOLL- ODER HALBAUTOMATISCHES GEWEHR HECKLER & KOCH G3 UND BAUGLEICHE WAFFEN

Die bereits zum Colt AR 15/M16 gemachten Ausführungen sind auch bei der hier dargestellten halbautomatische Büchse gültig, die Unterscheidungen ergeben sich durch einen anderen Aufbau der Waffenfamilie G3.



Abbildung 46

Vollautomatisches Gewehr Heckler & Koch G 3 und Teile davon.

- | | | | |
|----------|------------------------------------|----------|-------------------------------------|
| 1 | Schusswaffe komplett: Kriegswaffe! | 5 | Abzugsmechanik |
| 2 | Gehäuseoberteil mit Lauf | 6 | Gehäuseunterteil leer |
| 3 | Verschlusskopf | 7 | Gehäuseunterteil mit Abzugsmechanik |
| 4 | Verschlussträger | | |

Das Foto zeigt oben eine komplette Waffe, in der Mitte Lauf mit Gehäuseoberteil, beides ist nur durch mechanische Bearbeitung trennbar. Darunter befinden sich Verschlussträger und Verschlusskopf, ein leeres Gehäuseunterteil sowie ein mit einer Abzugsmechanik gefülltes Gehäuseunterteil. Das dauerfeuerfähige Gehäuseunterteil und die Abzugsmechanik sind ohne Werkzeug trennbar.

Waffenrechtliche Einstufung

- Beim militärischen Gewehr G 3 sind sowohl der Lauf als auch der komplette Verschluss Kriegswaffe.
- Das Gehäuseoberteil, ohne eingesetzten Lauf, stellt ein verbotenes Waffenteil dar.
- Das dauerfeuerfähige Gehäuseunterteil mit eingesetzter dauerfeuerfähiger Abzugsmechanik ist ein verbotenes Waffenteil.
- Das leere dauerfeuerfähige Gehäuseunterteil ist ein verbotenes Waffenteil.
- Der dauerfeuerfähige Verschlussträger ohne Verschlusskopf ist ein verbotenes Waffenteil.
- Der Verschlusskopf allein ist nur erlaubnispflichtiges Waffenteil.
- Der Metallkasten mit Abzugsmechanik, unabhängig davon, ob die Abzugsmechanik für Dauerfeuer oder nur für Einzelfeuer ausgelegt ist, unterliegt nicht dem WaffG.



Abbildung 47

Zivile halbautomatische Version des Heckler & Koch G3



Abbildung 48

Beispiel für Sperre im Gehäuseoberteil G3 um das Einsetzen eines dauerfeuerfähigen Verschlussträgers zu verhindern.

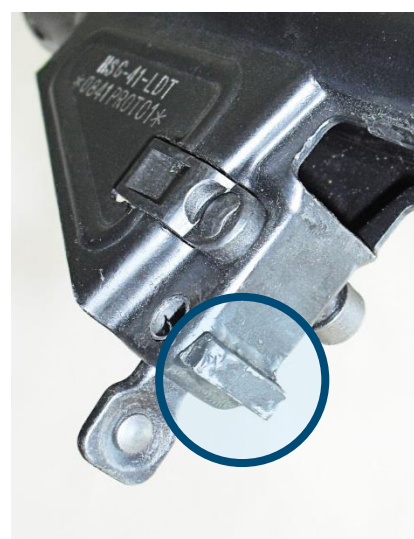
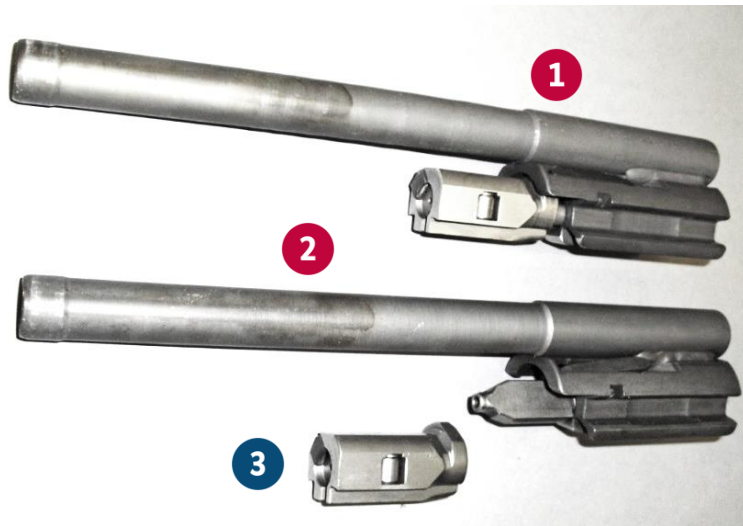


Abbildung 49

Beispiel für Sperre am Magazinschacht des Gehäuseoberteils G3 um das Einsetzen eines dauerfeuerfähigen Griffstückes zu verhindern.



- 1 Verschluss komplett
= Kriegswaffe!
- 2 Verschlussträger
für Dauerfeuer
= verbotenes Waffenteil
- 3 Verschlusskopf
= erlaubnispflichtiges
Waffenteil

Abbildung 50

Verschluss G3 komplett und in Teilen.

Auf dieser Fotografie befindet sich oben der zusammengefügte Verschluss eines vollautomatischen Gewehres G3. Zusammengefügt handelt es sich um eine Kriegswaffe i.S.d. Nr. 35 KWL!

Der in der Mitte abgebildete dauerfeuerfähige Verschlussträger ist ein verbotenes Waffenteil, der Verschlusskopf darunter ist als Einzelteil lediglich erlaubnispflichtiges Waffenteil.

6.3 VOLL- ODER HALBAUTOMATISCHES GEWEHR KALASCHNIKOW AK 47 SOWIE BAUGLEICHE TEILE



Abbildung 51

- 1 Vollautomatisches Gewehr AK 47, Kriegswaffe
- 2 Zivile halbautomatische Ausführung

Die auf der Welt wohl am meisten verbreitete Schusswaffe stellt das vollautomatische Gewehr Kalaschnikow AK 47 dar. Obwohl unabhängig von Herstellungsland und Fertigungsqualität die einzelnen Bauteile untereinander austauschbar sind, handelt es sich bei der AK 47 nicht um eine modular aufgebaute Waffe.

Der Lauf ist mit dem Gehäuse, in dem sich die Abzugsmechanik befindet, verstiftet. Das Gehäuse führt auch den Verschluss, damit besitzt die AK 47 nur ein einteiliges Gehäuse als wesentliches Waffenteil. Das Gehäuse schließt nach oben mit einem Deckel ab.

Waffenrechtliche Einstufung

- Bei der dauerfeuerfähigen Kalaschnikow AK 47 sind Lauf und kompletter Verschluss Kriegswaffe.
- Das dauerfeuerfähige Gehäuse als separates Bauteil stellt ein verbotenes Waffenteil dar.
- Der dauerfeuerfähige Verschlussträger ist verbotenes Waffenteil.
- Ein Verschlussträger für eine zivile Version der AK 47 ist erlaubnispflichtiges Waffenteil.
- Das halbautomatische Gehäuse ist ein erlaubnispflichtiges Waffenteil.
- Der Verschlusskopf alleine ist lediglich erlaubnispflichtiges Waffenteil, der dauerfeuerfähige Verschlussträger ist verbotenes wesentliches Waffenteil.
- Der Deckel ist kein wesentliches Waffenteil, da dieser weder Verschluss und Lauf noch die Abzugseinrichtung aufnimmt. Das vollautomatische Gewehr Kalaschnikow schießt auch ohne Deckel.



Abbildung 52
Vollautomatisches Gewehr AK 47
Bauteile

- 1 Gehäuse
- 2 Lauf

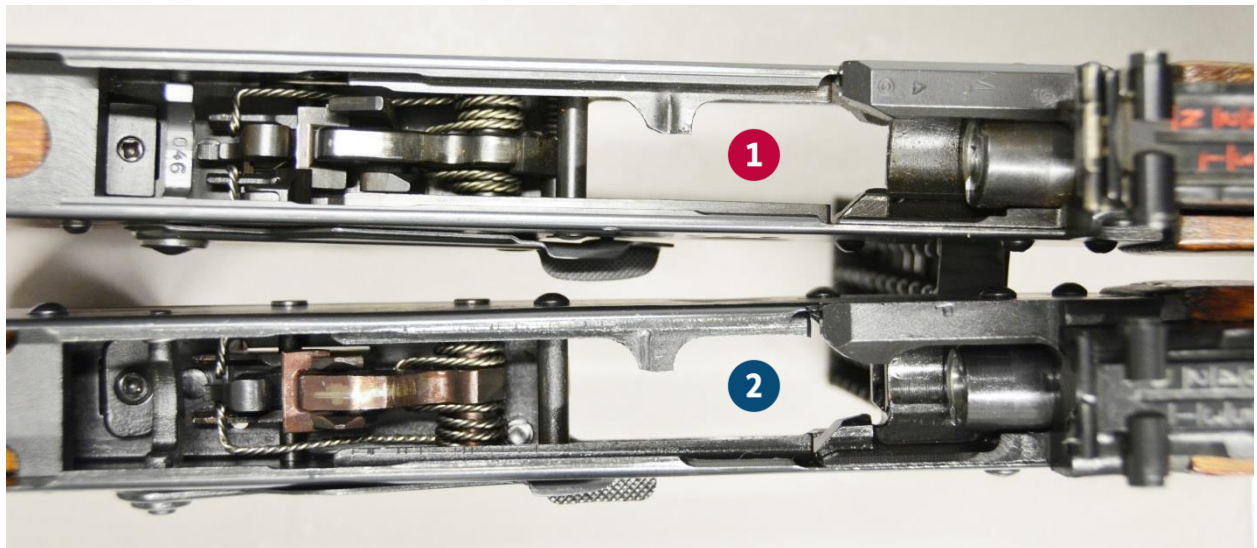


Abbildung 53
 Gewehr AK 47
 dauerfeuerfähiges Gehäuse und
 halbautomatisches Gehäuse

- 1** Dauerfeuerfähiges Gehäuse
 = verbotenes Waffenteil
- 2** Halbautomatisches Gehäuse
 = erlaubnispflichtiges Waffenteil

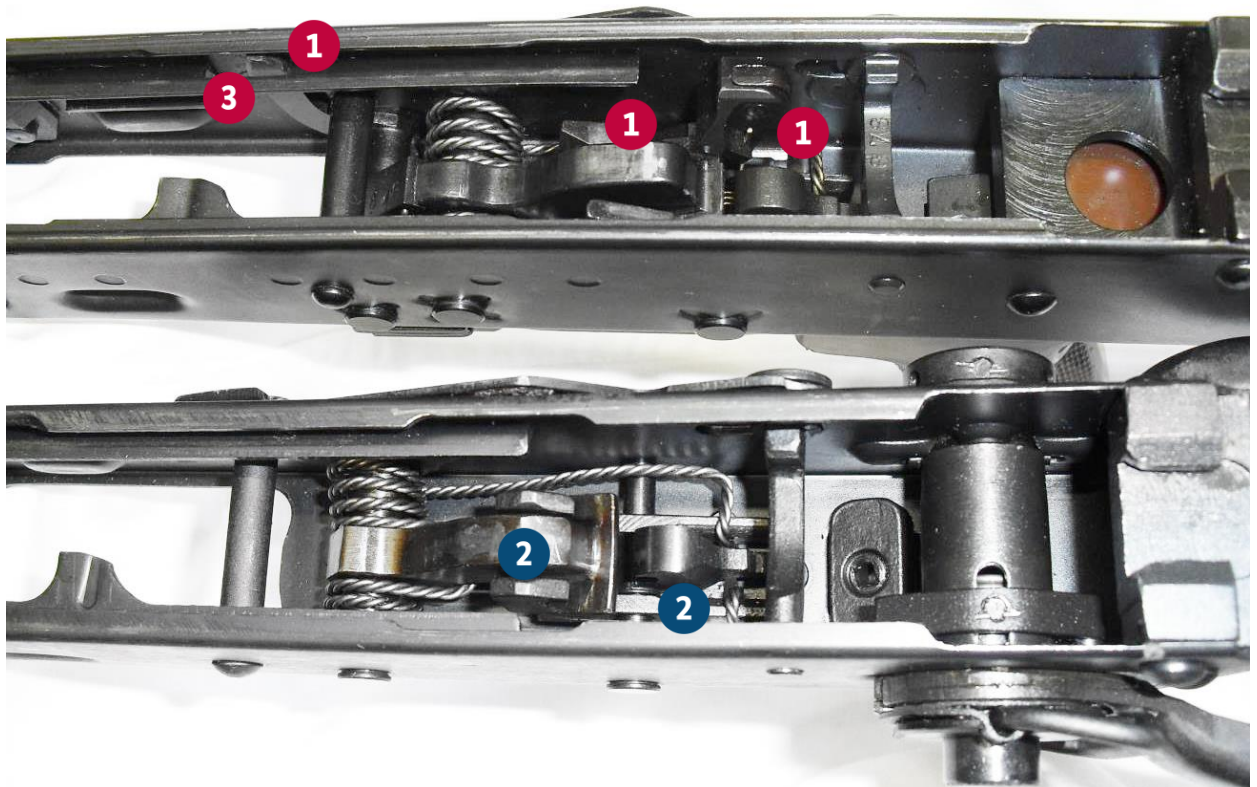


Abbildung 54
 Gewehr AK 47, dauerfeuerfähiges Gehäuse oben und
 halbautomatisches Gehäuse unten.
 Dauerfeuerauslösehebel mit dem Durchbruch
 in der Verschlussbahn

- 1** vollautomatisch
- 2** halbautomatisch
- 3** Dauerfeuer Auslösehebel

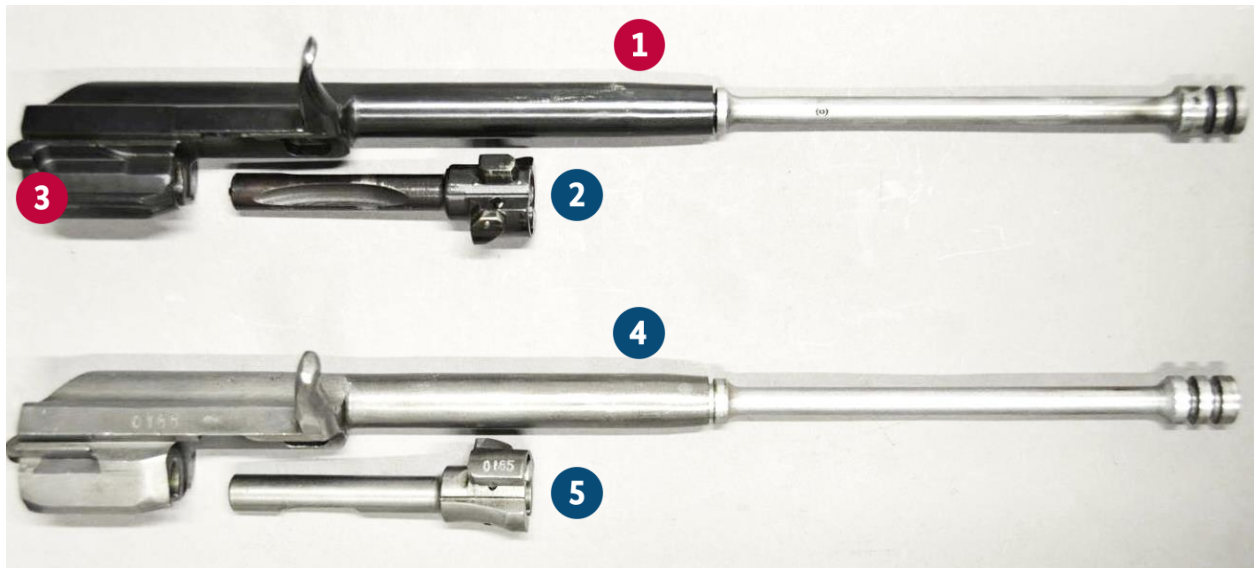


Abbildung 55
Vergleich der Verschlüsse der verschiedenen
Ausführungen des Gewehres AK 47

- 1 Vollautomatischer Verschlussträger
- 2 Verschlusskopf
= erlaubnispflichtiges Waffenteil
- 3 Dauerfeuerklinke
- 4 Halbautomatischer Verschlussträger
- 5 Verschlusskopf
= erlaubnispflichtiges Waffenteil



- 1 Dauerfeuerklinke
- 2 Keine Dauerfeuerklinke

Abbildung 56
AK 47 – Vergleich der Verschlusssträger
hier speziell die Dauerfeuerklinke

6.4 VOLL- ODER HALBAUTOMATISCHES GEWEHR SPRINGFIELD M 14/M 1 SOWIE BAUGLEICHE WAFFEN

Basierend auf dem Funktionsprinzip des halbautomatischen Gewehres Garand M1 im Kaliber 7,62mm x 63 (.30-06 Springfield) führten die US-Streitkräfte in den 50er Jahren des vergangenen Jahrhunderts das vollautomatische Gewehr M14 ein. Dieses war für das Kaliber 7,62mm x 51 eingerichtet.

Zivile Waffen dieses Typs sind in den U.S.A. sehr beliebt, auf Grund der nahezu generellen Einstufung von sowohl der voll- aus auch halbautomatischen Version als Kriegswaffe kamen bislang von nur sehr wenigen Anbietern Gewehre des Typs Springfield M1A auf den deutschen Markt.



Abbildung 57
Springfield Armory

- 1** Halbautomatische Büchse Springfield M1 A
- 2** Vollautomatisches Gewehr Springfield M 14



Abbildung 58

Oben: Vollautomatisches Gewehr Springfield M 14

Unten: Halbautomatische Version M 1A

- | | | | |
|----------|---|-----------|------------------|
| 1 | Verschlussträger – verbotenes Waffenteil | 6 | Verschlussträger |
| 2 | Verschlusskopf | 7 | Verschlusskopf |
| 3 | Gehäuseoberteil – verbotenes Waffenteil | 8 | Gehäuseoberteil |
| 4 | Gehäuseunterteil – verbotenes Waffenteil | 9 | Gehäuseunterteil |
| 5 | Lauf, wenn im verbotenen Gehäuse verbaut
Kriegswaffe | 10 | Lauf |

Lauf und Gehäuse können zerstörungsfrei getrennt werden. Die Waffe unterteilt sich in Gehäuseoberteil, in welchem der Verschluss geführt wird und der Lauf befestigt ist, sowie das Gehäuseunterteil.

Achtung! Der Schaft ist nicht das Gehäuseunterteil!

Die Abzugsmechanik ist in sich gekapselt als eine Baugruppe ausgeführt und laut Definition WaffG nimmt das untere Gehäuseteil die Abzugsmechanik auf.



Abbildung 59
Oben: Unteres
Gehäuseenteil, Gewehr
Springfield M 14

Unten: Unteres
Gehäuseenteil der
halbautomatischen
Version M 1A

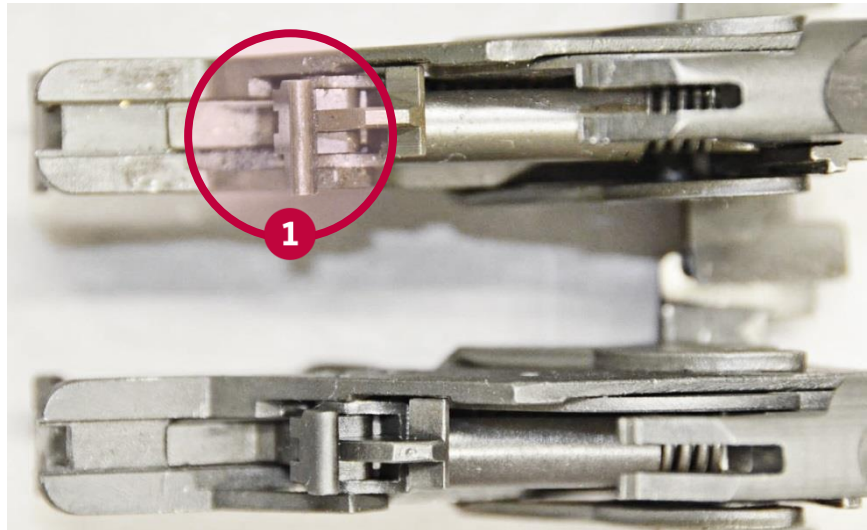
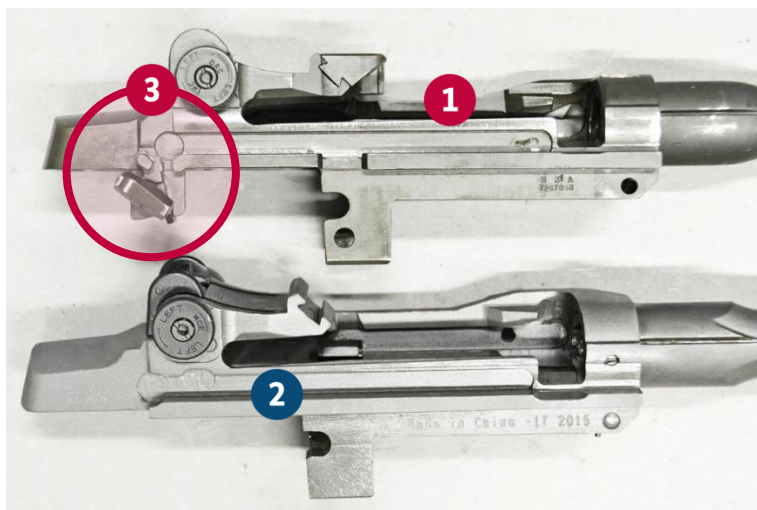


Abbildung 60
Untere Gehäuseanteile M 14 und M 1A,
oben gut erkennbar der Dauerfeuerhebel des Springfield M 14

1 Unterbrecher und Auslösehebel für Dauerfeuer



- 1** Gehäuseoberteil
= verbotenes Waffenteil
- 2** Gehäuseoberteil
= erlaubnispflichtiges
Waffenteil
- 3** Feuerwahlhebel

Abbildung 61
Gehäuseoberteile
für Springfield M 14 (oben)
und M 1A (unten)

Das Gehäuseoberteil des dauerfeuerfähigen Springfield M 14 stellt ein verbotenes Waffenteil dar, die zivile Version M1 A ist lediglich erlaubnispflichtiges Waffenteil.

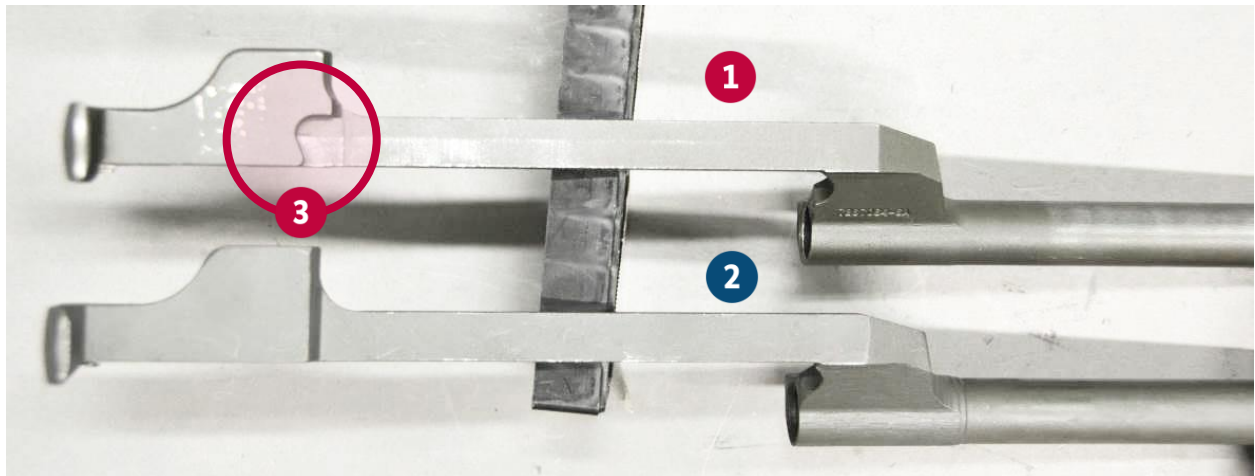


Abbildung 62

- 1** Verschlussträger Springfield M 14
- 3** M 14: Steuerkurve für Auslösestange
- 2** Verschlussträger M 1A

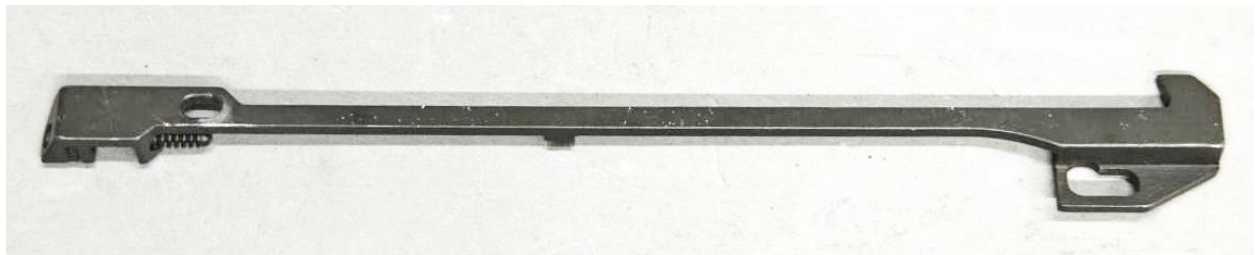
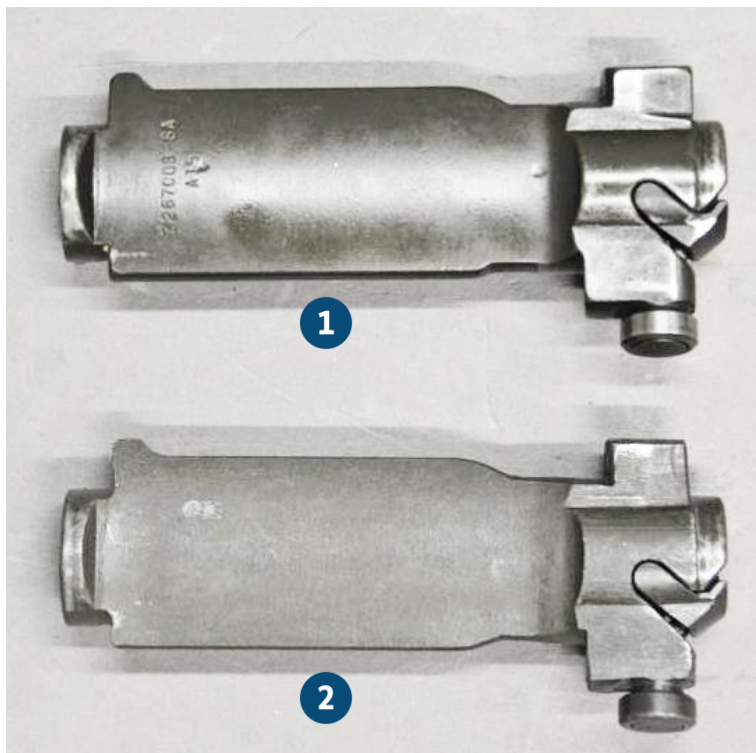


Abbildung 63

Springfield M 14 Auslösestange



- 1** Springfield M 14 Verschlusskopf
- 2** Springfield M 1A Verschlusskopf

Abbildung 64

Verschlussköpfe Springfield M 14 und M a1A

Beide sind erlaubnispflichtige Waffenteile

6.5 MASCHINENPISTOLE UZI UND DEREN NACHBAUTEN

Die ursprünglich als Maschinenpistole konstruierte und bei der Bundeswehr als MP 2 eingeführte vollautomatische Schusswaffe wurde auch als zivile halbautomatische Versionen gefertigt. Letztere wurden aus verschiedenen Gründen meist außerhalb des Geltungsbereiches des Waffengesetzes vertrieben, inzwischen werden aber auch zivile halbautomatische Versionen in der Bundesrepublik Deutschland verkauft.



Abbildung 65
Maschinenpistole UZI mit Holz-Schaft,
Ansicht linke Seite

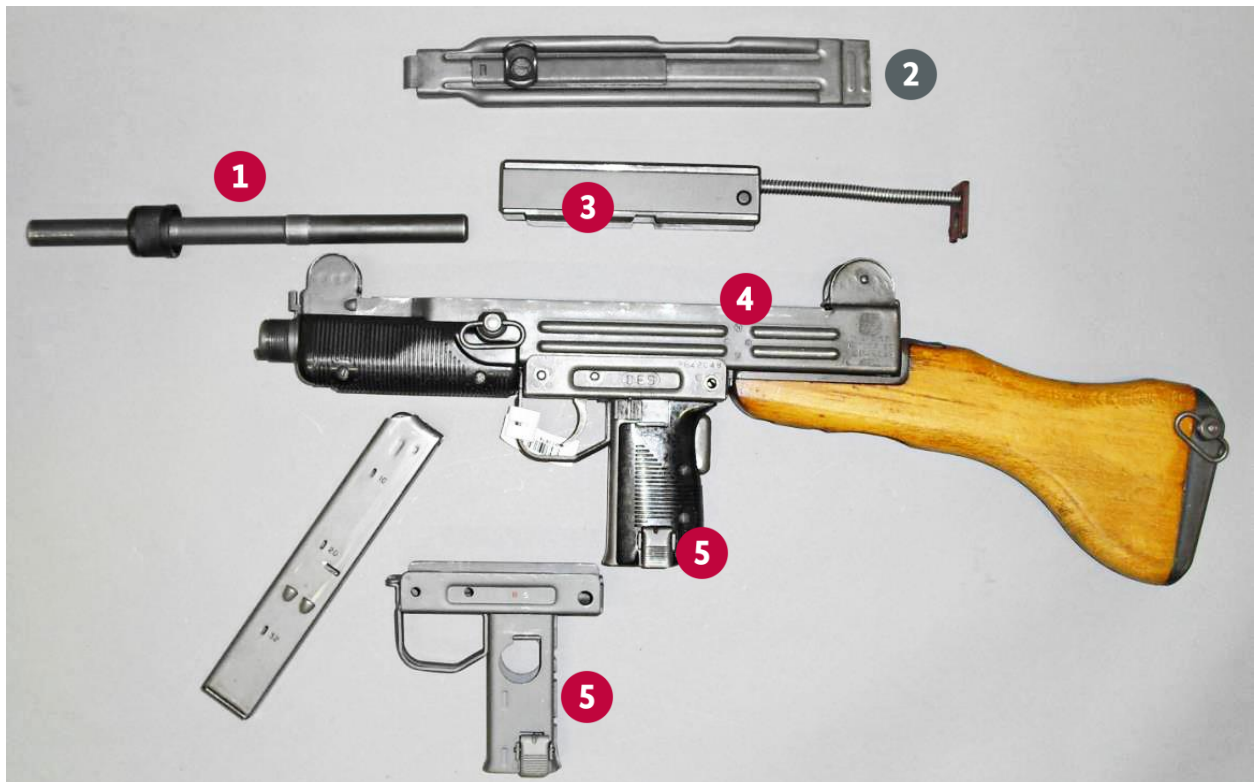


Abbildung 66
Maschinenpistole UZI, zerlegt

- | | | | |
|----------|--|----------|------------------|
| 1 | Lauf | 4 | Gehäuseoberteil |
| 2 | Deckel, kein wesentliches Teil! | 5 | Gehäuseunterteil |
| 3 | Verschluss, einteilig | | |

Bei der Maschinenpistole UZI sind Lauf und Verschluss Kriegswaffe gem. Nr. 34 und 35 KWL. Das bedeutet, die Widmung als zivile Waffenteile muss durch die äußere Kontur gewährleistet werden. Bei den zivilen Varianten sind Lauf und Verschluss erlaubnispflichtige Waffenteile, wie bisher auch.

Neu ist, dass das Griffstück, jetzt Gehäuseunterteil und zugleich als führendes Waffenteil, unabhängig von der Eigenschaft als Kurz oder Langwaffe, im WaffG als erlaubnispflichtiges Waffenteil betrachtet wird. Neu ist ebenfalls, dass das Gehäuse oder besser Gehäuseoberteil (nimmt auf den Lauf und führt den Verschluss) zum erlaubnispflichtigen Waffenteil wird.

Für die vollautomatische Variante der MP UZI bedeutet dies, dass Gehäuseober- und Gehäuseunterteil als verbotene Waffenteile eingestuft werden, auch das leere Gehäuseunterteil.



Bei den zivilen halbautomatischen Varianten bilden Gehäuseober- und Gehäuseunterteil erlaubnispflichtige Waffenteile. Bei der UZI handelt es sich ursprünglich um eine vollautomatische Langwaffe, so dass die von dieser Ursprungswaffe abgeleiteten Waffen hinsichtlich ihrer Teile nicht wie zivile Waffen zu beurteilen sind, sondern auf das Vorhandensein von geteilten Gehäusen und Verschlussträgern zu prüfen sind. Ein geteiltes Gehäuse liegt vor, ein Verschlussträger nicht.

6.6 MASCHINENGEWEHR MG 42 UND DESSEN NACHBAUTEN SOWIE ZIVILE VARIANTEN

Luftgekühlte Maschinengewehre, unabhängig von deren Einführungszeitpunkt bei Streitkräften, sind Kriegswaffen. Deren Rohr (Lauf) und der komplette Verschluss ebenfalls.

Bislang konnten Gehäuse und andere Bauteile z. B. der Verschlussträger, frei erworben und besessen werden. Durch die Einbeziehung der Gehäuse und weiterer Waffenteile werden insbesondere die wehrtechnische Industrie und deren Zulieferbetriebe vor einige Herausforderungen gestellt.



Abbildung 67
Maschinengewehr MG 42/MG 3
zusammengefügt als
komplette vollautomatische
Kriegswaffe und in zerlegtem
Zustand als Einzelteile

- 1 Rohr/Lauf
- 2 Verschluss
- 3 Verschluss komplett
- 4 Gehäuseunterteil
- 5 Gehäuseoberteil

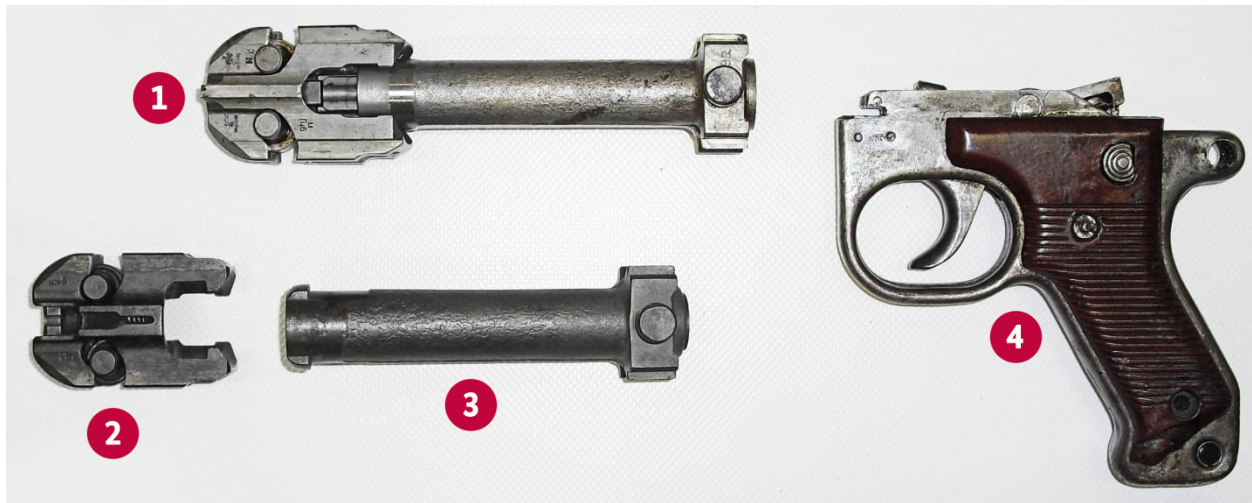


Abbildung 68

MG 42, Waffenteile im Detail

1 Verschluss komplett = Kriegswaffe!

3 Verschlussträger

2 Verschluss

4 Griffstück = Gehäuseunterteil

Waffenrechtliche Einstufung

- Der/das dauerfeuerfähige Lauf/Rohr ist Kriegswaffe i.S.d. Nr. 34 KWL
- Die zivile Version des Laufes/Rohres bleibt erlaubnispflichtiges Waffenteil.
- Das dauerfeuerfähige Gehäuse ist verbotenes Waffenteil nach WaffG.
- Das zivile, nicht dauerfeuerfähige Gehäuse ist erlaubnispflichtiges Waffenteil.
- Der komplette dauerfeuerfähige Verschluss bleibt Kriegswaffe i. S. d. KrWaffKontrG Nr. 35 KWL
- Der Verschlusskopf als solches bleibt wesentliches Waffenteil. Lässt die äußere Ausgestaltung einen Rückschluss auf die Verwendung in der Kriegswaffe oder vollautomatischen Waffe zu, so handelt es sich dann um ein verbotenes Waffenteil. Ist eine zivile Widmung erkennbar, so handelt es sich lediglich um ein erlaubnispflichtiges Waffenteil.
- Der Verschlussträger des dauerfeuerfähigen Maschinengewehres ist ein verbotenes Waffenteil.
- Der Verschlussträger des zivilen halbautomatischen (Maschinen-) Gewehres ist ein erlaubnispflichtiges Waffenteil.
- Der komplette halbautomatische Verschluss ist erlaubnispflichtiges Waffenteil.
- Das Griffstück, also der Pistolengriff mit der Schiebesicherung, bildet das Gehäuseunterteil, da hier die Abzugsmechanik aufgenommen wird. Die Dauerfeuerversion ist verbotenes Waffenteil, die halbautomatische Version ist erlaubnispflichtiges Waffenteil.

7 Wesentliche Informationen

Im Falle von speziellen Fragen zum Waffenregister bzw. zu wesentlichen Waffenteilen wenden Sie sich bitte zunächst an Ihre örtlich zuständige Waffenbehörde.

Sollte die Waffenbehörde nicht in der Lage sein, Ihre Frage anschließend zu beantworten, wenden Sie sich bitte an den

Benutzerservice des NWR unter nwr@bva.bund.de.

Impressum**Herausgeber**

Bundeskriminalamt, 65173 Wiesbaden

Stand

Februar 2020

Gestaltung

Bundeskriminalamt, 65173 Wiesbaden

Bildnachweis

Bundeskriminalamt, Abbildung 29 mit freundlicher Genehmigung der Firma
Steyr-Arms GmbH, Ramingtal 46, A 4442 Kleinraming Österreich

Weitere Publikationen des Bundeskriminalamtes zum Herunterladen finden Sie ebenfalls unter:
www.bka.de/Publikationen

Diese Publikation wird vom Bundeskriminalamt im Rahmen der Öffentlichkeitsarbeit herausgegeben.
Die Publikation wird kostenlos zur Verfügung gestellt und ist nicht zum Verkauf bestimmt.

Nachdruck und sonstige Vervielfältigung, auch auszugsweise,
nur mit Quellenangabe des Bundeskriminalamtes.